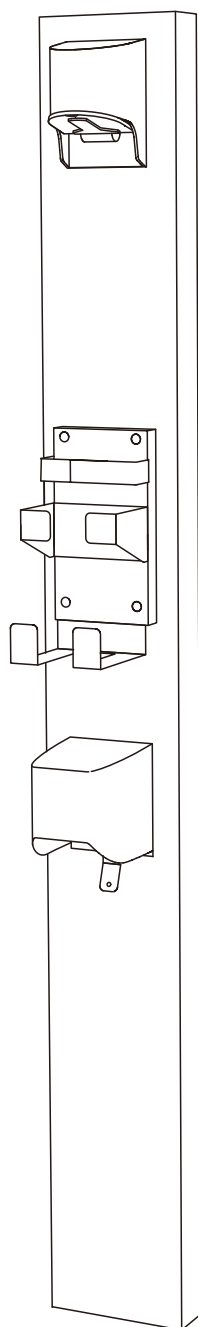


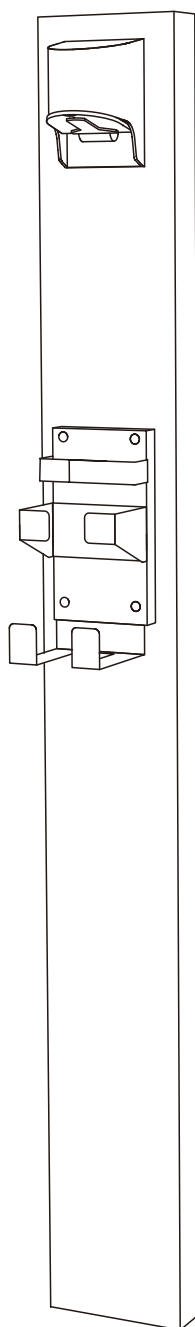
## Vico EV PORT ヴィコEVポートPO

## 取扱説明書

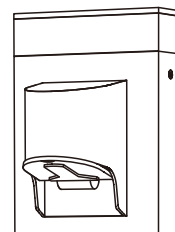
このたびは、「ヴィコEVポートPO」をお買い上げいただき、ありがとうございます。  
ご使用前にこの「取扱説明書」をよくお読みのうえ、正しくお使いください。



タイプⅠ



タイプⅡ



LED照明(オプション)

## 使用上のご注意

本取扱説明書ではコントロールボックス付き充電ケーブルを充電ケーブルと記載しております。本取扱説明書に記載されていない操作または取り扱いをされた場合、理由のいかんにかかわらず、事故や故障の責任は負いかねますので、ご了承ください。  
ご使用、保守・点検にあたってのお願いです。以下を必ずお読みいただき、お守りください。


- ご使用の際は取扱説明書にしたがって、正しい取り扱いをしてください。
- 本製品の仕様は国内向けとなっております。海外ではご使用いただけません。
- 内容につきましては万全を期しておりますが、お気づきの点がございましたら、ご指摘くださるようお願いいたします。
- 本取扱説明書に記載されている、仕様をはじめとする各事項は予告なく変更することもあらかじめご了承ください。
- 本製品の故障、誤動作、不具合、あるいは停電等の外部要因によって生じた車や住宅の故障など、当社は一切その責任を負いかねます。あらかじめご了承ください。
- 充電ケーブルについては充電ケーブルに付属されている説明書をお読みのうえ、正しい取り扱いをしてください。
- 搭載機器については個別の説明書をお読みのうえ、正しい取り扱いをしてください。

## 安全上のご注意


お使いになる人や他の人々への危害、財産への損害を未然に防止するため、必ずお守りいただくことを説明しています。

- 誤った取り扱いをしたときに生じる危害や損害は次のように想定されます。それぞれの表示と意味を区別して、説明しています。

 **警告** 死亡または重傷の発生が想定される内容です。



 **注意** 中程度の障害や軽症の発生または物的損害のみが想定される内容です。

- お守りいただく内容を次の絵表示で区別して、説明しています。


	してはいけない禁止している内容
	必ずしなければならない強制の内容

### 警告

保守・点検時は

	■有資格者以外の電気工事は法律で禁止されています。 ■活線工事はしないでください。感電や短絡による人身事故の恐れがあります。
	■外部信号や連動回路により、突然動作することがあります。 電源や信号を OFF 状態にして作業してください。 ■漏電遮断器を使用している場合、保守点検時にはテストボタンによる動作確認をしてください。

異常・故障時は


	■煙が出たり、変な臭いや音がしたり、過熱、発熱したときはすぐに使用を中止してお買い求めの販売店にご連絡ください。火災、感電、故障や誤作動の原因となります。
---	---

**警告**

修理・再設置時は



	■本製品の修理・再設置は、お買い求めの販売店にご連絡ください。火災、感電、故障や誤作動の原因となります。
---	--

ご使用・お手入れ時は



	<ul style="list-style-type: none"><li>■本製品を自分で分解、改造または修理して使用しないでください。 火災、感電、故障や誤作動の原因となります。</li><li>■ぬれた手で操作したり、ぬれた差込プラグを充電コンセントに差し込まないでください。 火災、感電、故障や誤作動の原因となります。</li><li>■本製品の内部に液体をかけたり、異物をいれないでください。 火災、感電、故障や誤作動の原因となります。</li><li>■EV 充電以外に他の目的で使用しないでください。 火災、感電、故障や誤作動の原因となります。</li><li>■破損させないでください。また破損した部品は使用しないでください。 破損しているときはお買い求めの販売店に修理の依頼をしてください。</li><li>■本製品の上に乗ったり、ものを置いたり、ひっかけたりしないでください。 キズがつくことがあります。また故障の原因となります。</li><li>■小さなお子様だけで使用しないでください。 火災、感電、故障や誤作動の原因となります。</li></ul>
---	---

**注意**

保守・点検時は

	■弱電回路は絶縁抵抗測定をしてはいけません。機器が故障します。
	<ul style="list-style-type: none"><li>■保守・点検時に取り外した端子カバー・保護カバー・相間バリア等は必ず元の位置に戻してください。 感電や短絡事故の恐れがあります。</li><li>■保護継電器など使用条件にあわせて再設定してください。</li><li>■ヒューズが溶断した場合には、必ず同容量・同型式のものと交換してください。機器損傷の恐れがあります。</li><li>■回路の試験完了後は、必ず機器を所定のモードに正しく設定してください。</li></ul>

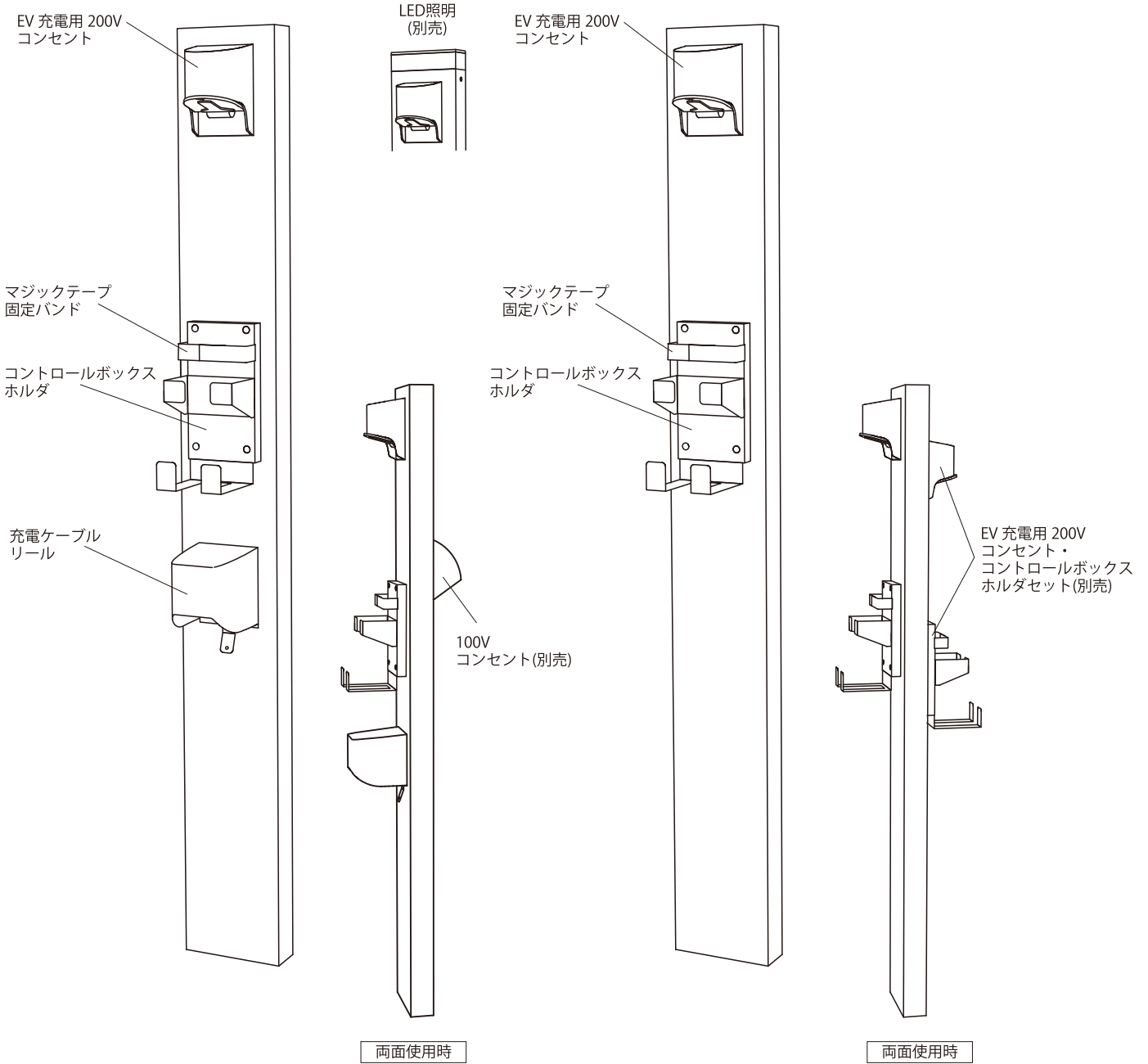
ご使用・お手入れ時は

	■充電ケーブルには、充電ケーブル以外は収納しないでください。故障や誤作動の原因となります。
	<ul style="list-style-type: none"><li>■取り扱いには丁寧におこなってください。差込プラグはしっかり持ってください。 落としたり、ぶつかけたり、強いショックをあたえないでください。故障や誤作動の原因となります。</li><li>■定期的に清掃し、ゴミや落ち葉を取り除いてください。虫などが侵入し、故障や誤作動の原因となります。</li><li>■お手入れのときは安定した平らな位置に脚立などの足場をおいて作業してください。 不安定な場所での作業はバランスを崩し、落下する恐れがあります。</li><li>■長期間使用しない場合は盗難防止のため、充電ケーブルは取り外し、ご自宅など安全な場所に保管してください。</li></ul>

# 各部の名称

タイプⅠ

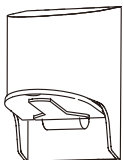
タイプⅡ



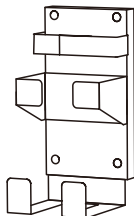
## 付属品

※充電ケーブルは付属されていません。

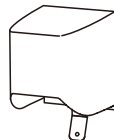
EV充電用200V  
コンセント ×1



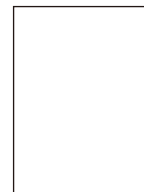
コントロールボックス  
ホルダ ×1



充電ケーブルリール  
(タイプⅠのみ) ×1



取扱説明書  
(本紙) ×1

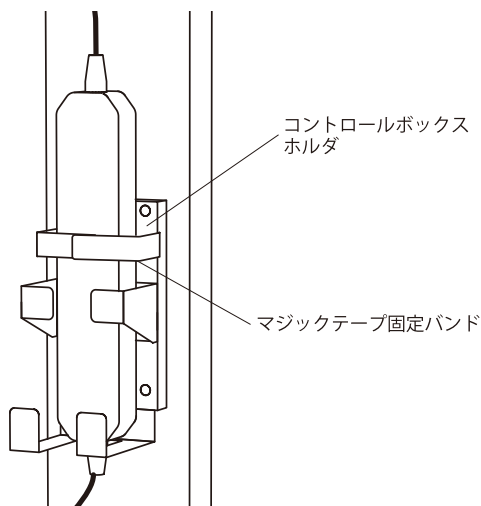


## EVポートの使用方法-1 (タイプ I の場合)

● 充電ケーブルリールの使用法は付属の充電ケーブルリール取付・取扱説明書をご覧ください。

### ● 充電器の設置

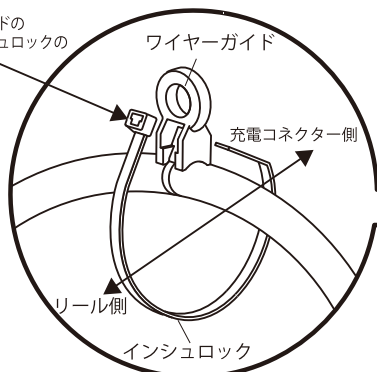
- 1 充電器をコントロールボックスホルダにマジックテープ固定バンドで固定します。



- 2 充電器のケーブルを充電ケーブルリールに取り付けます。(タイプ I のみ)

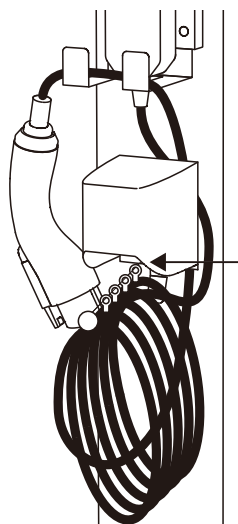
※ ケーブルの取付方法は付属の充電ケーブルリール取付・取扱説明書をご覧ください。

ワイヤーガイドの窪みにインシュロックの頭を入れる



ワイヤーガイドを充電ケーブル上に立てるように配置してインシュロックでしっかり固定し、残ったインシュロックの帯を切り落とします。

- 3 充電コネクタをコントロールボックスホルダに引っ掛けます。

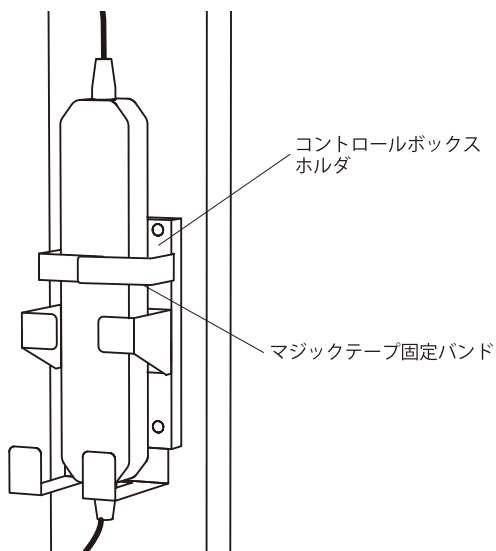


## EVポートの使用方法-1 (タイプIIの場合)

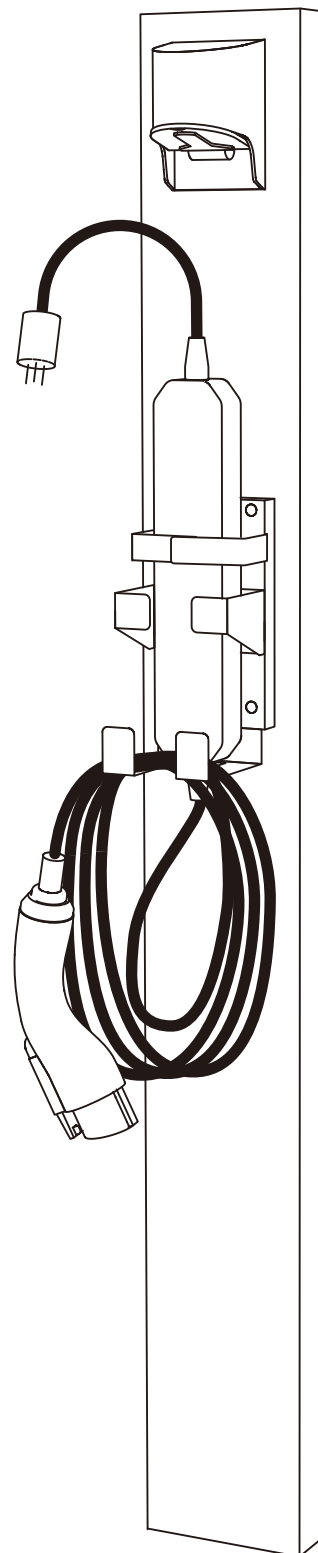
● 充電ケーブルリールの使用法は付属の充電ケーブルリール取付・取扱説明書をご覧ください。

### ● 充電器の設置

- 1 充電器をコントロールボックスホルダにマジックテープ固定バンドで固定します。



- 2 充電ケーブルとコネクタをコントロールボックスホルダに引っ掛けます。

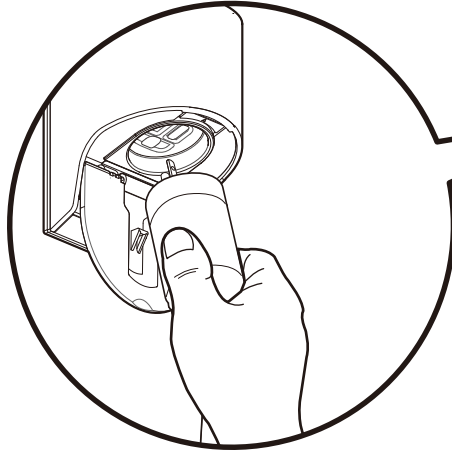


## EVポートの使用法-2

### ●充電する

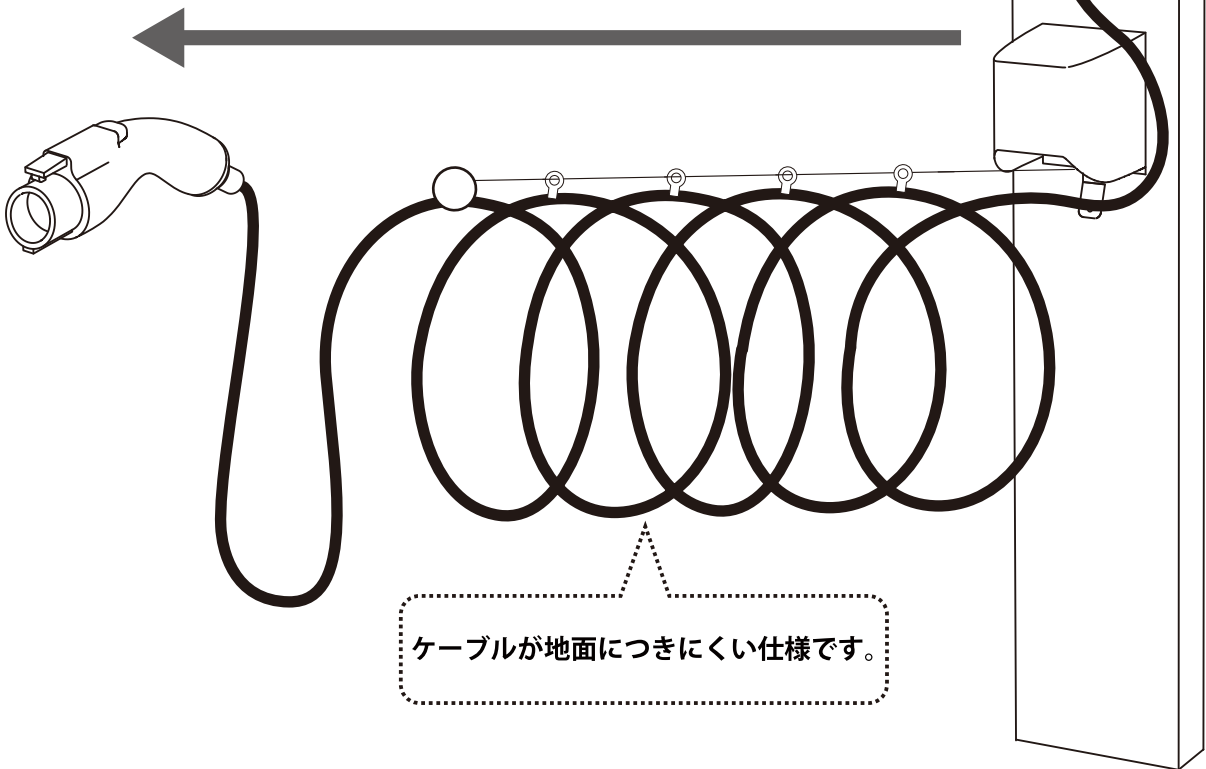
- 1 充電器の電源用コンセントプラグをEV充電用200Vコンセントに差し込みます。

※電源用コンセントプラグがコンセントカバーの突起に引っかかるまで差し込むとロックがかかり抜ける心配がありません。



- 2 充電コネクタで充電を開始します。  
ケーブルリールに吊り下がり、ケーブルが地面につきにくい仕様です。(タイプIのみ)

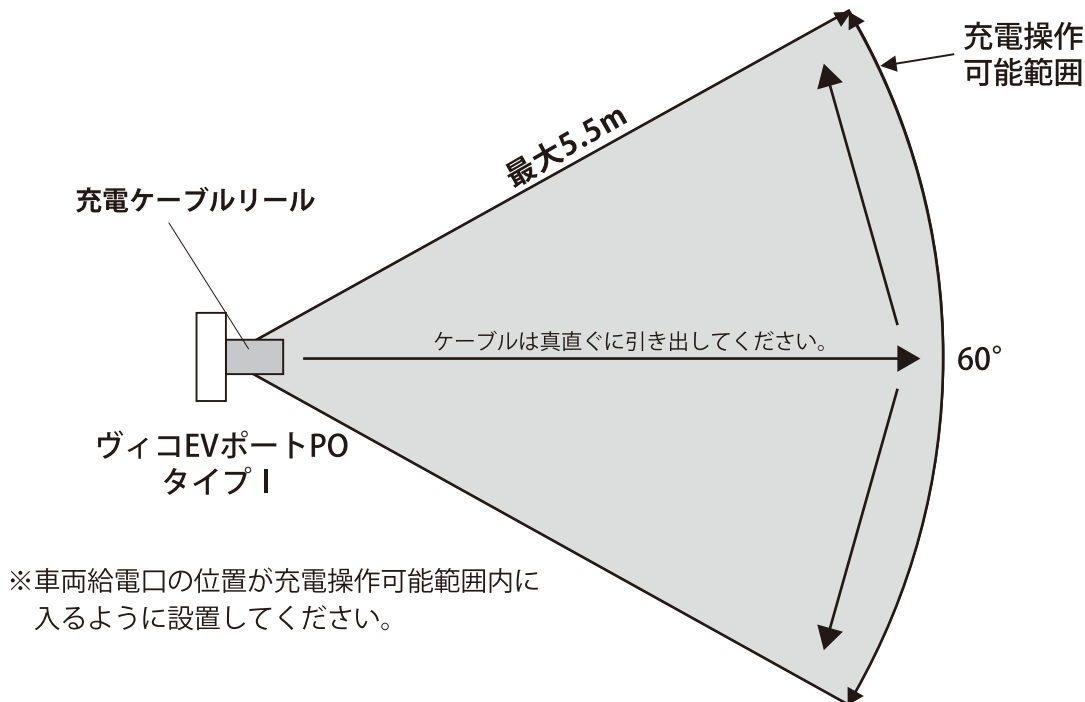
ケーブルは真直ぐに引き出してください。



ケーブルが地面につきにくい仕様です。

## 充電操作可能範囲 (タイプ I のみ)

- ケーブルは真直ぐに引き出してから左右に移動してください。  
左右に移動しながらリールを引き出すとリールが破損します。



## メンテナンス

- ・雨により本体上面に水がたまります。ご使用の際は濡れないよう、ご注意ください。  
雨水をそのままにして乾燥すると、水染みの原因となりますので、乾いた布等で拭いてください。
- ・軽度の汚れなどは、水で軽く洗い流してください。
- ・油汚れなどは、水で薄めた中性洗剤を布に染み込ませて軽く拭き取り、洗剤や水分を十分に  
取り除いてください。

### ⚠️ ご注意

- 本商品は高耐食溶融めっき銅板・ステンレスに塗装を施していますが、キズ等により塗装がはがれるとサビの原因となりますので、取扱いには十分ご注意ください。
- 研磨剤入りのクレンザー等は本体表面を傷つける恐れがありますのでご使用しないでください。
- 本体を塩酸等の酸類で洗わないでください。サビの原因となります。
- シンナーや塩酸系の溶剤は、本体の塗装をはがす恐れがあるためご使用しないでください。
- 使用状況や経年によって、サビが発生する可能性があります。定期的なメンテナンスをお願いします。

### ⚠️ 廃棄について

ご不要になった商品は、地域の条例に従って正しく廃棄してください。

●販売元

株式会社 **ユニソン**

〒473-0925 愛知県豊田市駒場町藤池17番1  
HPアドレス <http://www.unison-net.com>

<日本製>

0104241