

取付・取扱説明書

この度は、「エコルトスポットライト」をお買い上げいただき、誠にありがとうございます。
 ご使用前には、この「取付・取扱説明書」をお読みの上、正しくお使いください。

● 安全上のご注意

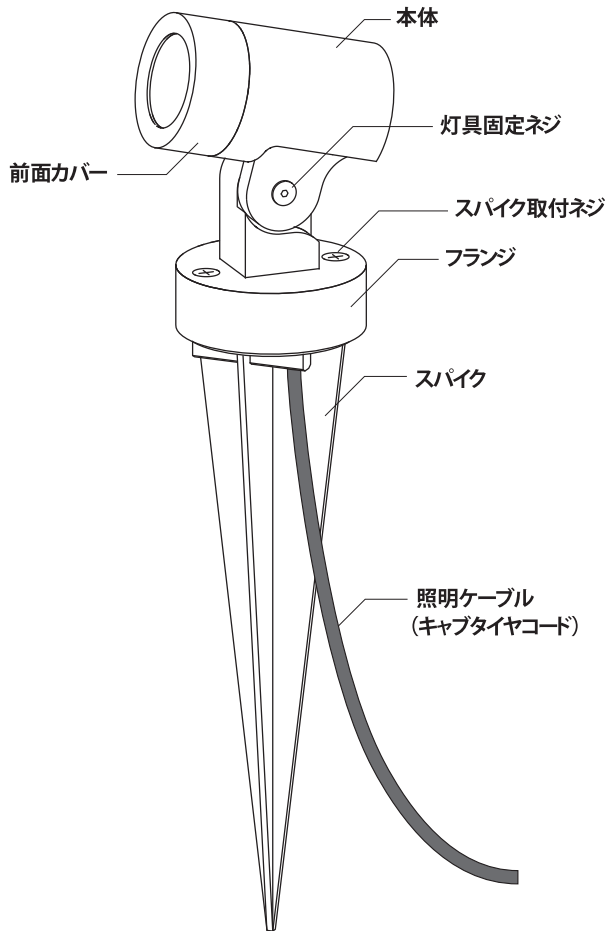
警告		取扱いを誤った場合、使用者が死亡又は重傷を負うことが想定されます。	
	この器具は、低電圧仕様の屋外専用ガーデンライトです。 下記の使用環境・条件では使用しないでください。 ○一般通常環境以外の場所○浴室○サウナ風呂 ○水がたまる場所や湿気の多い所○海岸隣接地 火災や感電・落下・器具破損の原因となります。		電源コードやケーブルを足で引っ掛けそうな場所に配線しないでください。また、ケーブルをそのままコンクリートへ埋めないでください。(電線保護管)による配管施工をしてくださいケガや故障の原因となります。
	器具本体表示または本説明書に従って施工してください。 施工に不備があると、火災・感電・落下の原因となります。		火気等の近くでは、使用しないでください。 火災・感電・故障・落下・転倒の原因となります。
	電源接続の際は取付・取扱説明書に従い確実にこなってください。接続が不十分な場合、接触不良により火災の原因となります。		器具にその他の荷重をかけたり、布や紙等の可燃物で覆わないでください。火災・感電・落下・転倒の原因となります。
	この器具は地面差し込みまたは壁面取付器具です。 指定場所以外には取り付けしないでください。火災・転倒の原因となります。 [地面差し時]		器具の改造や部品を変更して使用しないでください。 火災・感電・落下・転倒の原因となります。
	垂直に設置ができないところ 安定した設置ができないところ 水に浸かるところ		
	この器具には+と-の極性があります。極性を間違えて接続すると器具の破損・火災の原因となります。		万一煙・臭い等の異常を感じたら、すぐに電源を切ってください。火災・感電の原因となります。異常がおさまったことを確認したのち、工事店・お買い上げの販売店にご相談ください。
	この器具は耐塩仕様ではありません。塩害地域で使用しますと早期に錆・腐食などが生じ、火災・感電・落下・転倒の原因となります。		

注意		取扱いを誤った場合、使用者が傷害を負うか物的損害の発生が想定されます。	
	電源コードやケーブルが痛んだら使用をやめ、業者に修理を依頼してください。 コードやケーブルが破損し、火災や感電の原因となります。		

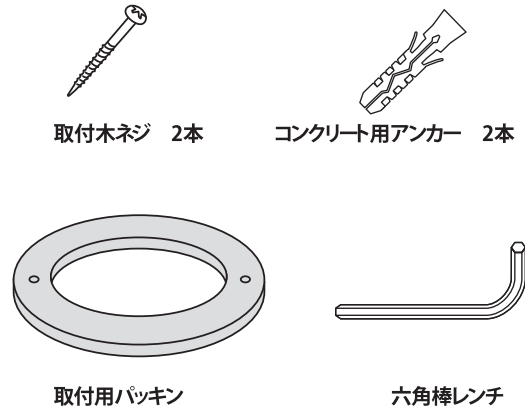
	製品には寿命があります。外観が正常でも内部の劣化は進行しています。進行度合いは使用条件・設置場所の環境で大きく異なりますので定期的に商品の外観・動作のご確認をお願い致します。 点検せずに使用するとまれに火災や感電・落下などにいたる場合があります。
--	--

施工後は本書をお施主様へお渡しください。

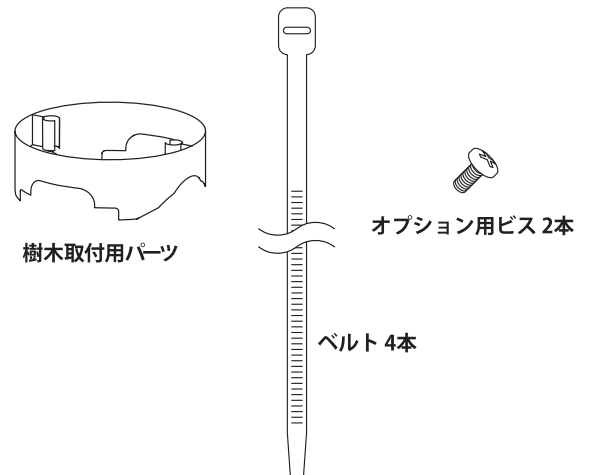
●姿図・各部の名称



●付属部品



●オプション部品(別売り)



●仕様

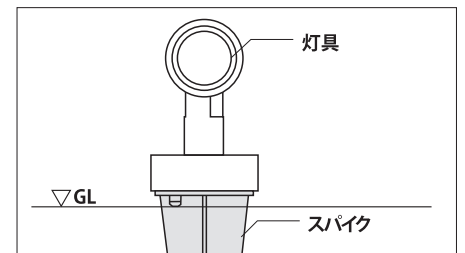
商品番号	防水性能	LED色	大きさ	器具重量	入力電圧	消費電力
EA 11007 052, 142	防噴流形	電球色	幅60×高さ104(304)×奥行70mm	約0.4kg	DC 12V	1.5W
EA 11009 052, 142						3.0W

●器具の取り付け方法

この器具には+と-の極性があります。必ず極性を確認してから結線作業を行ってください。

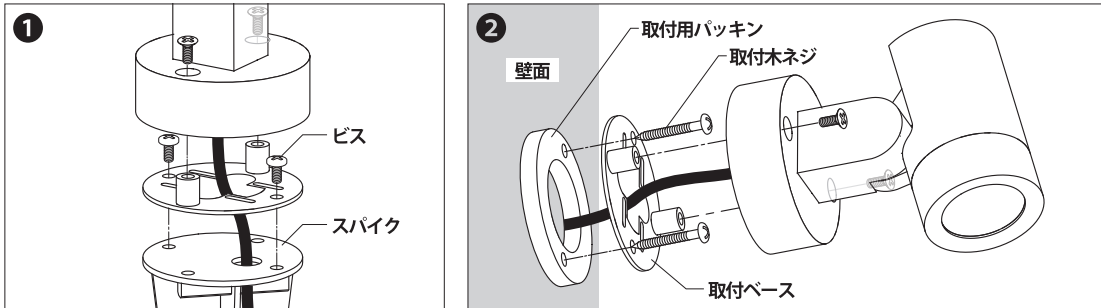
1-1.<スパイクを埋め込む>

- ・しっかりした地面にGLまで垂直に埋め込んでください。
- ・垂直以外の施工は行わないでください。怪我や器具の破損の原因になります。
- ・GLを超えて埋め込まないでください。GLを超えて埋め込むと器具内に水が侵入し、器具の故障の原因になります。
- ・ケーブルの接続はジャンクションボックスや市販のハンドホールで行ってください。接続部分を直接地中に埋め込むことは絶対にしないでください。不点灯・器具の故障の原因になります。
- ・荷重のかかる場所(車両が通行するような場所等)にケーブルを敷設しないでください。ケーブルの断線の原因になります。



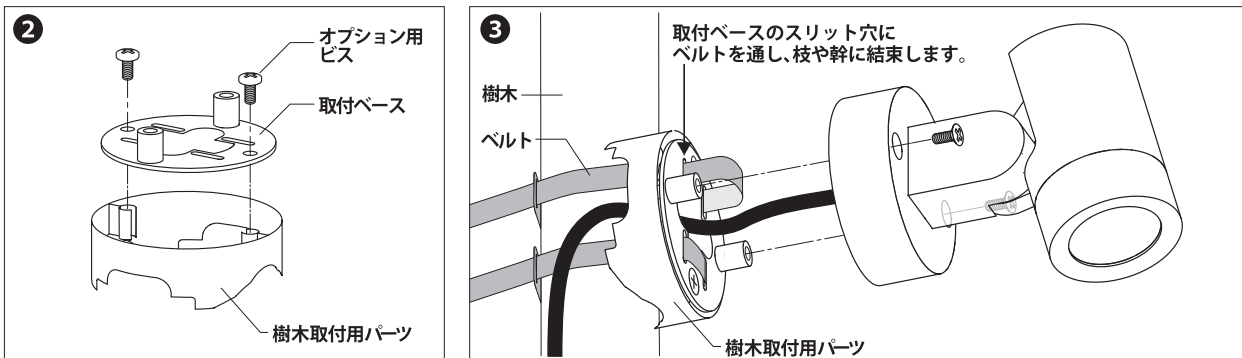
1-2.<壁面へ固定>

- ①・スパイク取付ネジを回して、スパイクを取り外してください。
 - ・取付ベースをスパイクから外してください。
- ②・付属の取付用パッキンを壁面に取り付け後、取付ベースを固定して本体を取り付けてください。
 - ※パッキンが密着する平らな面に取り付けてください。
 - 凹凸のある壁面の場合、シール材で壁面とパッキンの隙間を埋めてください。



1-3.<樹木へ固定>

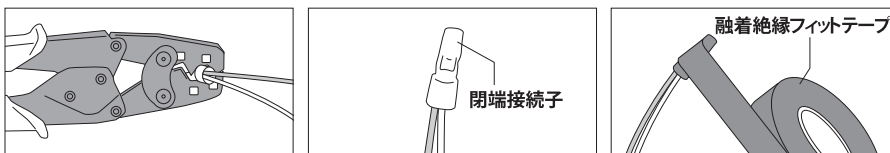
- ①・スパイク取付ネジを回して、スパイクを取り外してください。(上記①参照)
 - ・取付ベースをスパイクから外してください。(上記①参照)
- ②・樹木取付用パーツに取付ベースを取り付けてください。
- ③・取付ベースのスリット穴にベルトを通し、樹木の枝や幹に樹木取付用パーツを固定してください。
 - ※φ20～φ100の枝や幹に取付が可能です。
- ④・パーツ固定後、スポットライト本体を取り付けてください。



2.<ケーブルを延長する>

- ・照明と結線するケーブルはエコルトケーブルNをご使用ください。
- ・結線時は推奨電設資材を使用する、または市販の閉端接続子を使用し、融着絶縁フィットテープを巻いて、十分な絶縁・防水処理をしてください。

閉端接続子の場合



※推奨電設資材や閉端接続子、融着絶縁フィットテープは別途ご購入ください。

※トランスに直接ケーブルを接続する場合は、トランスに同梱している取付・取扱説明書に従って工事を行ってください。

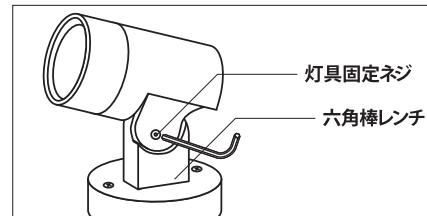
- ⚠️・接続部分を土やコンクリートに埋めないでください。
結線部分が錆びたり浸水すると、不点灯を引き起こしますので、推奨電設資材や市販のハンドボールをご使用ください。

3.<使用前に確認する>

取り付け状態、点灯状態を確認してください。

● 灯具の可動範囲

- 六角棒レンチで灯具固定ネジをゆるめ、灯具を任意の位置まで可動させ、六角棒レンチで灯具固定ネジを締め、灯具を固定してください。



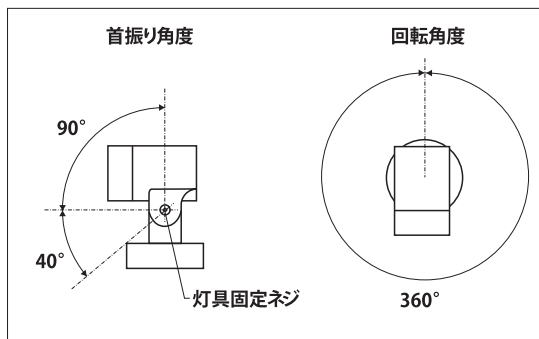
- ⚠ 過度の力でまわし、ネジ穴を潰さないでください。灯具の可動・固定ができなくなります。
- 固定が不十分な場合、灯具の首タレ、回転の原因になります。

- 首振り角度は右図の可動範囲を守ってください。

- ⚠ 可動範囲を超えて灯具を動かすと内部配線が断線し、故障の原因となります。

- 回転角度は右図の可動範囲を守ってください。

- ⚠ 回転角度は360°までです。360°以上回転させると内部配線が断線し、故障の原因となります。



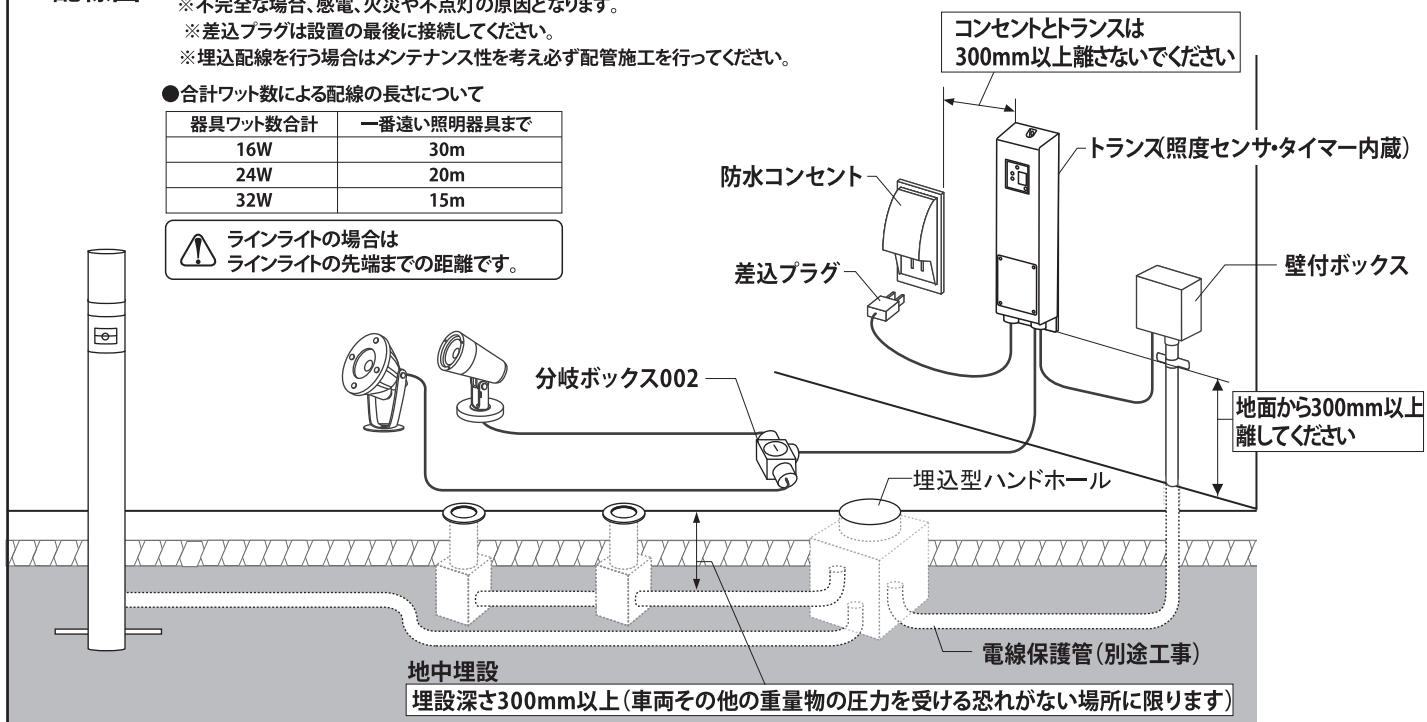
■ 配線図

- 電源接続部の防水と絶縁は確実に行ってください。
※ 不完全な場合、感電、火災や不点灯の原因となります。
※ 差込プラグは設置の最後に接続してください。
※ 埋込配線を行う場合はメンテナンス性を考え必ず配管施工を行ってください。

- 合計ワット数による配線の長さについて

器具ワット数合計	一番遠い照明器具まで
16W	30m
24W	20m
32W	15m

- ⚠ ラインライトの場合はラインライトの先端までの距離です。



■ お手入れのしかた

お手入れの際は必ず電源スイッチを切ってください。感電の原因となります。

- 器具はぬるま湯または中性洗剤を浸した布をよくしぼってからふいてください。このとき濡れた手でソケット部分に触れないでください。(メッキ部分は乾いた布でふいてください。)

【ご注意】

- 器具をいためますので、ガソリン、ベンジン、シンナーなどの薬品でふいたり、殺虫剤をかけたりしないでください。
- 金属部分をクレンザーやたわしでみがかないでください。傷つけたり腐食の原因となります。

■ LEDについて

- LEDにはバラツキがあるため、商品ごとに発光色、明るさが異なる場合があります。
- LEDの光を直視しないでください。目が痛くなったり、視力障害の原因となります。

■ お問合せ・ご相談は、お買い上げの販売店へご連絡ください。

● 販売元

株式会社 **ユニソン**

〒473-0925 愛知県豊田市駒場町藤池17番1

HPアドレス <http://www.unison-net.com>