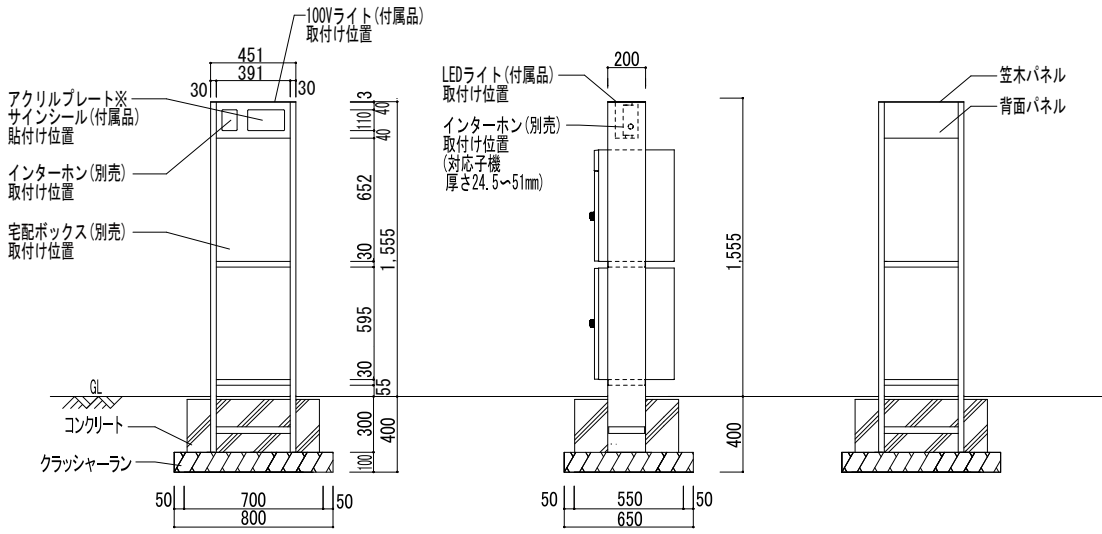


コルディアラック II 参考施工図

■ コルディアラック II 451 × 1555

(側面図)

(背面図)



※専用オプションの「ガラスサイン」または「ステンレスサイン」をお選びいただいた場合は、仕様が異なります。詳細は商品に付属の取扱説明書をご確認ください。

図面名称

コルディアラック II 451 × 1555参考施工図

縮尺

1/40