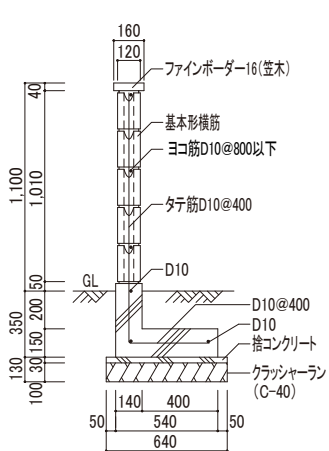


シャモティ、リブスプリットn参考施工図

「壁式構造関係設計規準集・同解説(メーソリー編)」による

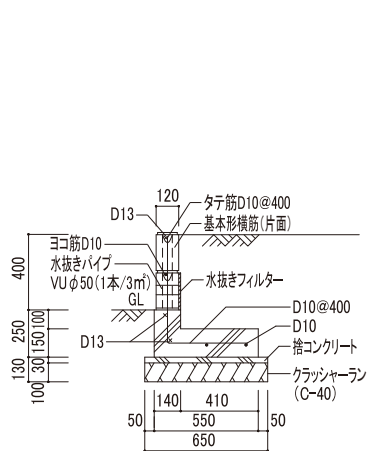
■ 塀 GLより高さ1,100(基礎より6段積み、ポーター含む)

■ 土留め GLより高さ400(基礎より2段積み)



歩掛表 (1m当り)

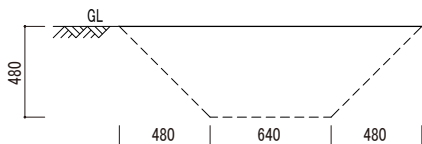
名称	数量
根切り	0.538m ³
埋戻し	0.346m ³
残土処理	0.192m ³
クラッシュラン	0.064m ³
捨コンクリート	0.019m ³
型枠	0.800m ²
コンクリート (Fc18)	0.116m ³
鉄筋D10	5.803kg
充填モルタル(1:3)	0.023m ³
目地モルタル(1:3)	0.007m ³
基本形横筋	12.500個
フィンポーター 16(笠木)	2.500個
ブロック工	0.214人
普通作業員	0.129人



歩掛表 (1m当り)

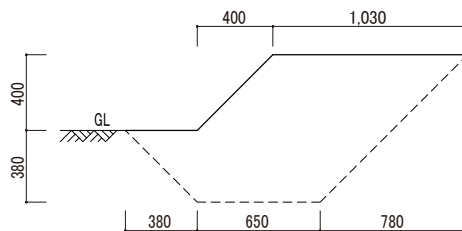
名称	数量
根切り	0.803m ³
埋戻し	0.631m ³
残土処理	0.172m ³
クラッシュラン	0.069m ³
捨コンクリート	0.020m ³
型枠	0.500m ²
コンクリート (Fc18)	0.097m ³
鉄筋D10	3.073kg
鉄筋D13	2.985kg
充填モルタル(1:3)	0.009m ³
目地モルタル(1:3)	0.003m ³
基本形横筋(片面)	5.000個
水抜きパイプVUφ50	0.133本
水抜きフィルター(200×200, t10)	0.133枚
ブロック工	0.079人
普通作業員	0.028人

■ 参考根切り断面図



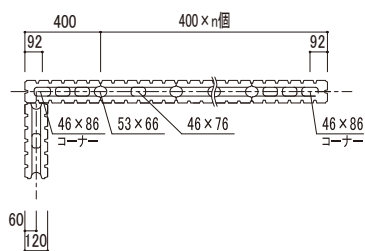
※参考根切り断面図 1.土質及び現場の状況により、断面図が異なりますので、ご注意ください。また、余掘りは見込んでいませんのでご注意ください。2.根切りにより掘り出した土は、土質によりボリュームが増加する場合があります。残土処理の数量については、現場状況に合わせて調整して下さい。

■ 参考根切り断面図

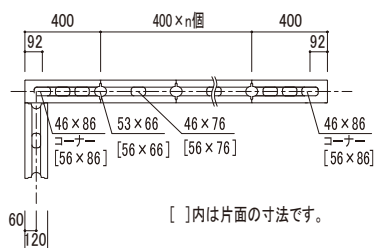


ブロック割付け図

● シャモティ、リブスプリットn (1L、5L、7L)

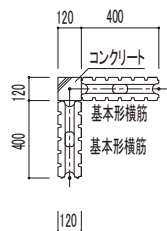


● シャモティ (全面割肌)



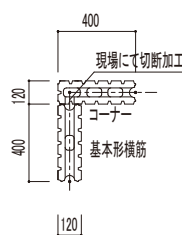
ブロック入隅部収まり図

● コーナー部コンクリート打ち



● コーナー部現場切断加工

(ライン形状のブロックの場合、ラインピッチの収まり方にご注意下さい。)



● モジュール寸法で表示しています。

図面名称

シャモティ、リブスプリットn参考施工図・割付け図・入隅部収まり図/12cmタイプ

縮尺

1/40