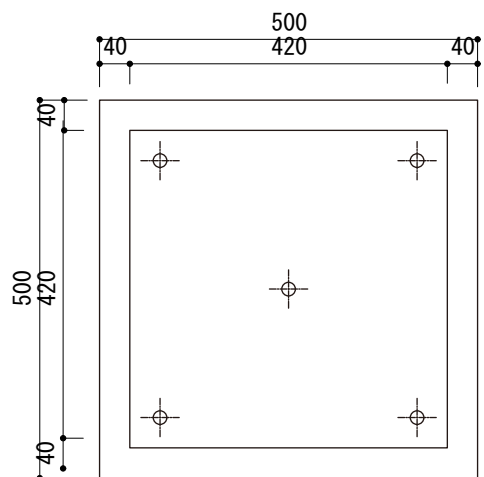
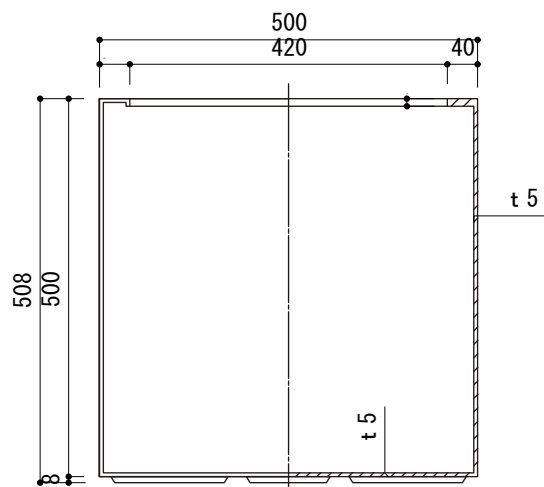


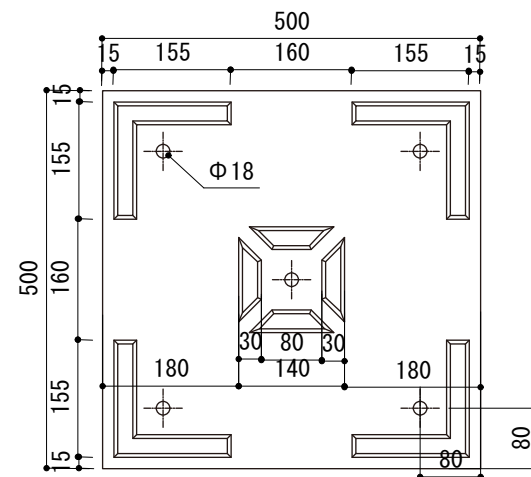
平面図



立・断面図



底面図



※製造時期により穴や高台の大きさや数、位置に変更が生じる場合がございます。  
 ※製造方法により寸法の誤差が生じる場合がございます。

( mm )

商品名	ブラックアイロンライト BL チェルトンハム500		
容量/重量	110 L / 10.0 kg	縮尺	1 : 10
材質	FRP(繊維強化プラスチック)	株式会社ユニソン	