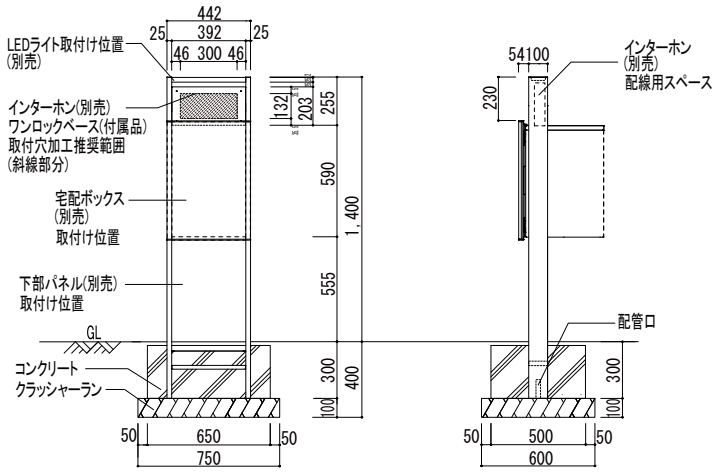


ヴィコDB 門柱スタンド参考施工図

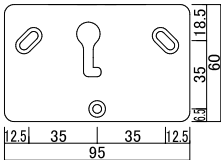
■ ヴィコDB 門柱スタンド TZ H1400 442 × 1400 / 埋込タイプ

(側面図)



※「ヴィコスマート DB」を取り付ける場合の参考施工図となります。「ヴィコ DB」を取り付ける場合の詳細は、商品に付属の取扱説明書をご確認ください。

● サインワンロックベース
ビス穴位置



図面名称	ヴィコDB 門柱スタンド TZ H1400 442 × 1400参考施工図 / 埋込タイプ	縮尺	1/40
------	---	----	------