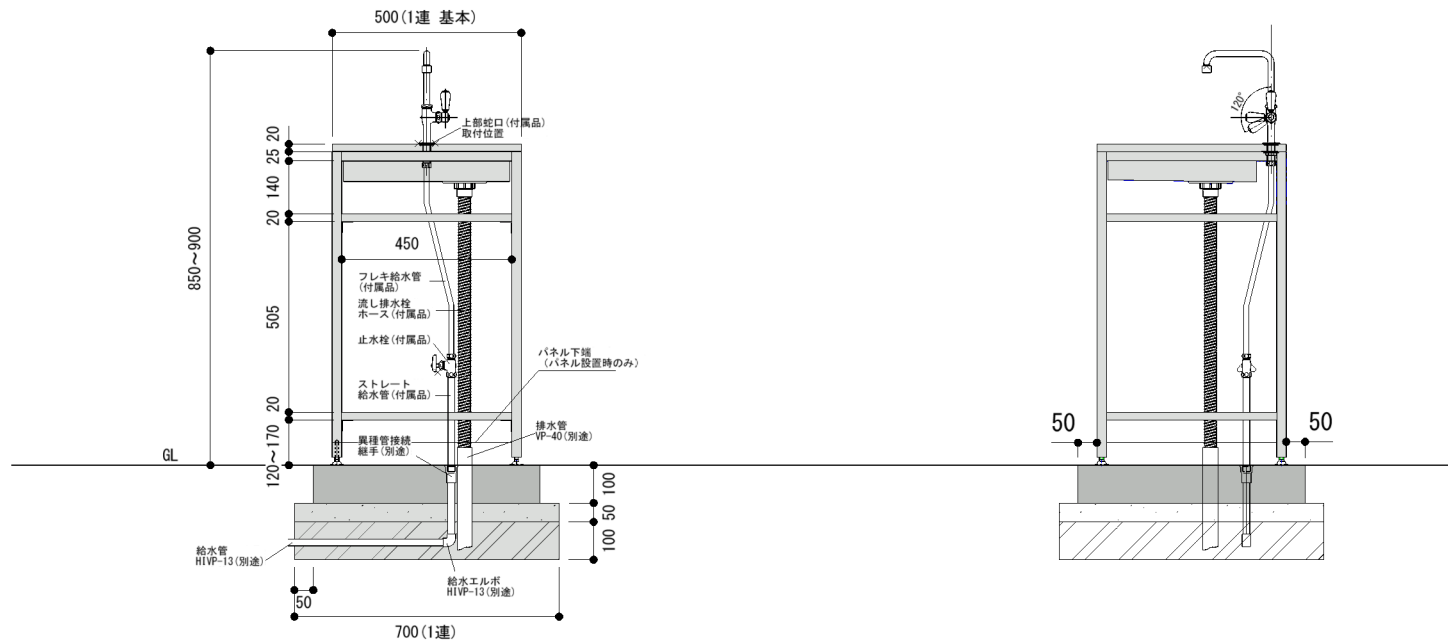
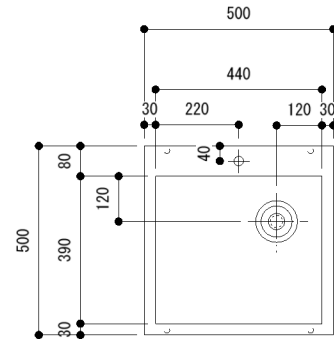


記号	部位	規格・材質
①		



品名 ガーデンシンクフレーム

規格・名称

1連タイプ

作成日：2022.06.29

縮尺 S=1:20  
(用紙サイズ:A4)

株式会社ユニソン