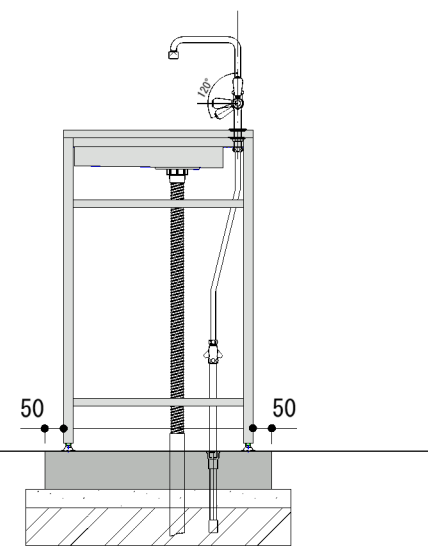
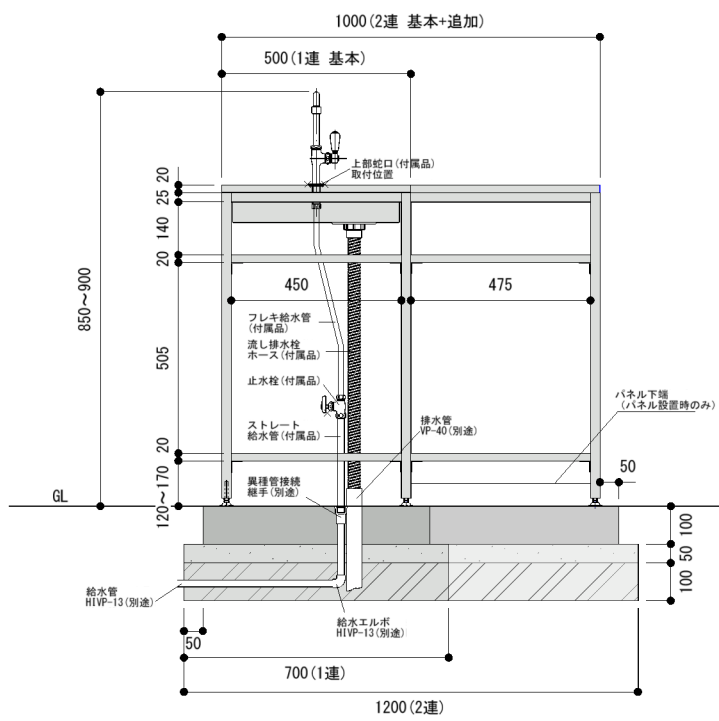
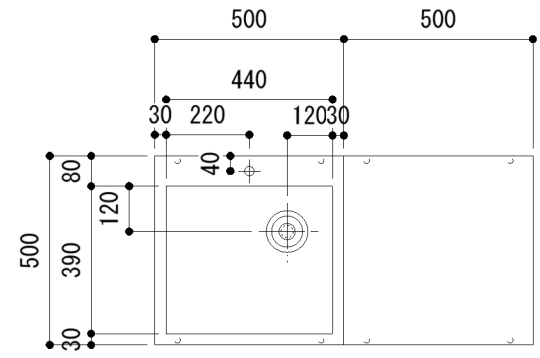


記号	部位	規格・材質
①		



品名	ガーデンシンクフレーム	規格・名称	2連タイプ	作成日：2022.06.29	縮尺 S=1:20 (用紙サイズ：A4)	株式会社ユニソン