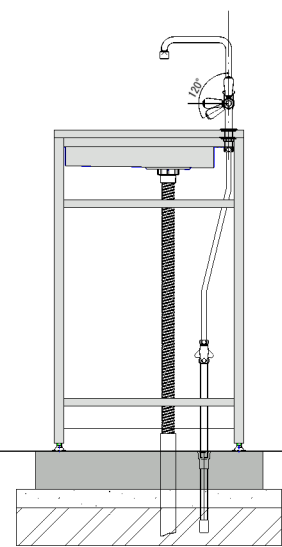
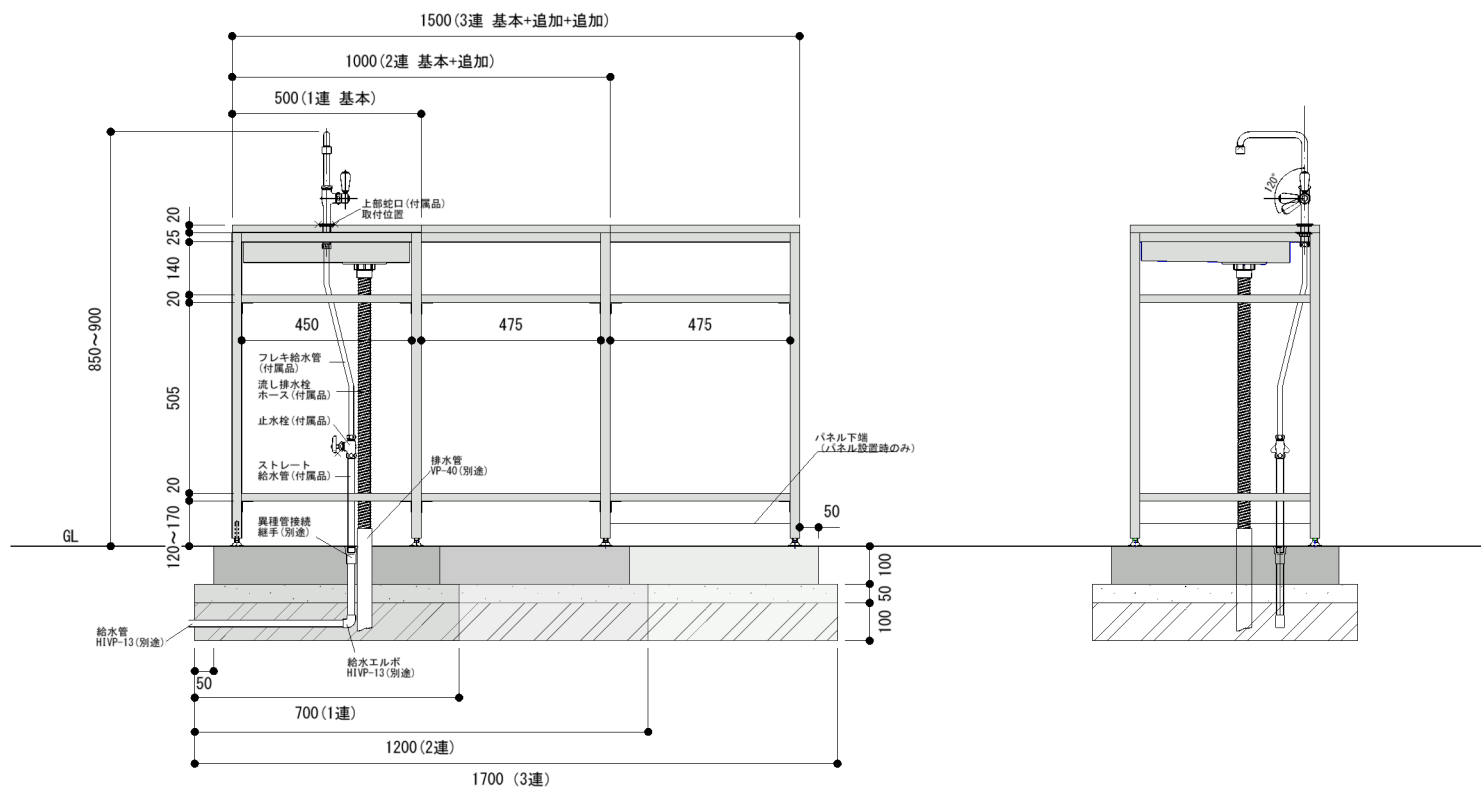
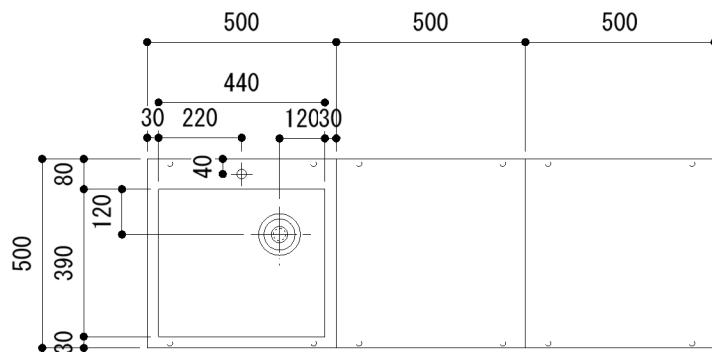


記号	部位	規格・材質
①		



品名	ガーデンシンクフレーム	規格・名称	3連タイプ	作成日 : 2022.06.29	縮尺 S=1:20 (用紙サイズ : A4)	株式会社ユニソン