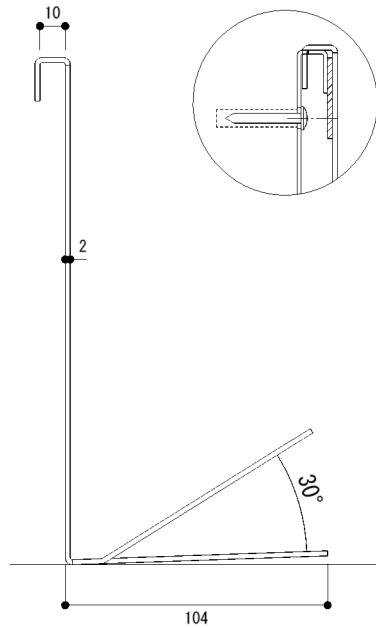
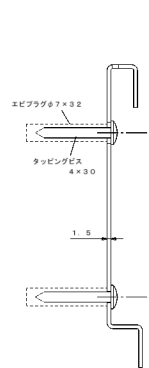
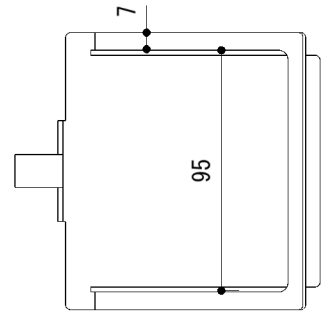


記号	部位	規格・材質
①	本体	SUS

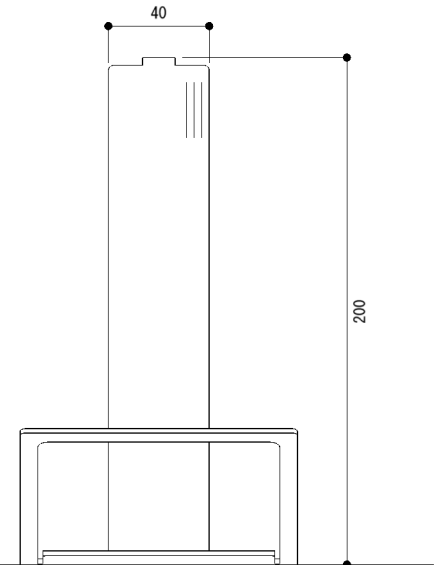


壁付けブラケット

側面



背面



正面

※スプレスタンド60ソリッドソーブトレイセット、ホースハンガーセットの場合は壁付けブラケットは付属しません

Title	Specification	作成日: 2025. 04. 01	weight	Scale	
アクセサリ	ソーブトレイ		0.3kg	1/3 (A4)	株式会社ユニソン