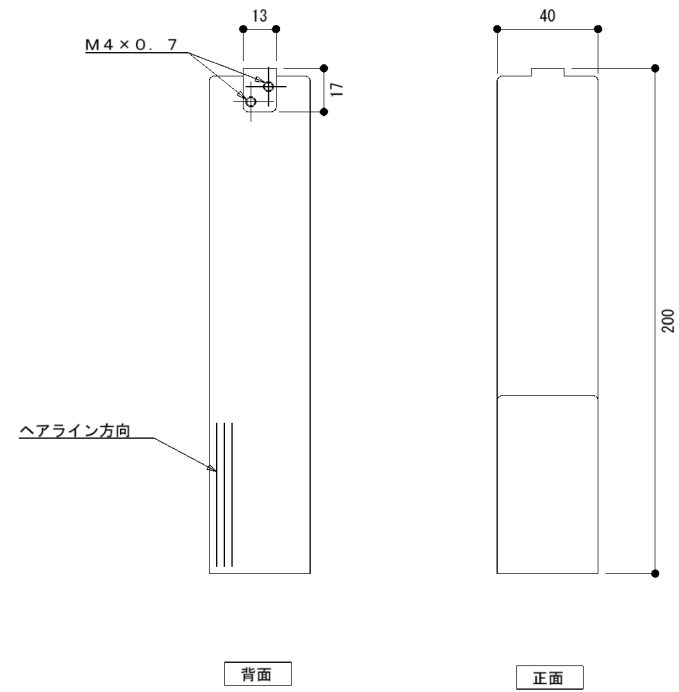
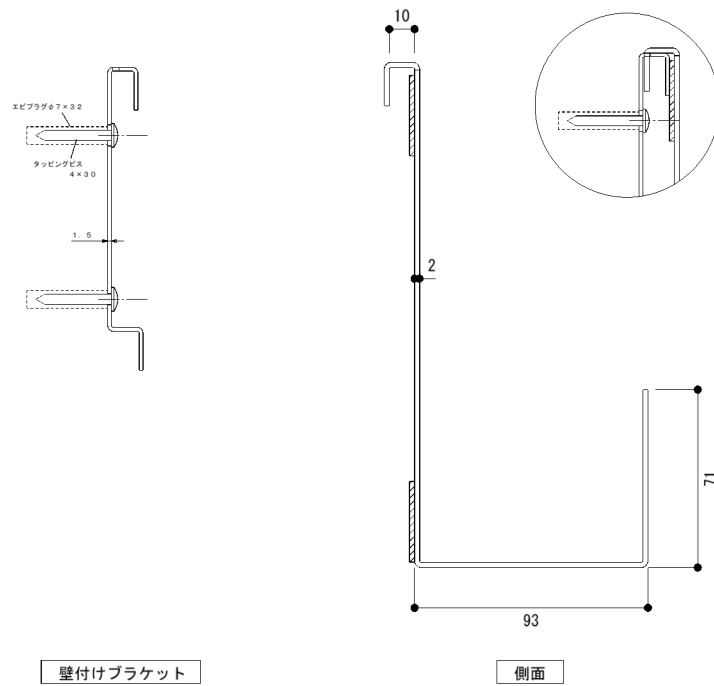


記号	部位	規格・材質
①	本体	SUS



※スプレスタンド60ソリッドソーブトレイセット、ホースハンガーセットの場合は壁付けブラケットは付属しません

Title アクセサリ	Specification ホースハンガー	作成日 : 2025.04.01	weight 0.3kg	Scale 1/3 (A4)	株式会社ユニゾン