

VICO ヴィコDB 門柱スタンド

施工説明書

このたびは、「ヴィコDB門柱スタンド」をお買い上げいただき、ありがとうございます。
この「施工説明書」をよくお読みいただき、正しい施工とご使用をお願いいたします。
施工業者様へ 工事が終了しましたら、本書は必ずお客様へお渡しください。

施工上のご注意

施工は必ずこの施工説明書に従って正しく施工してください。

! 設置場所

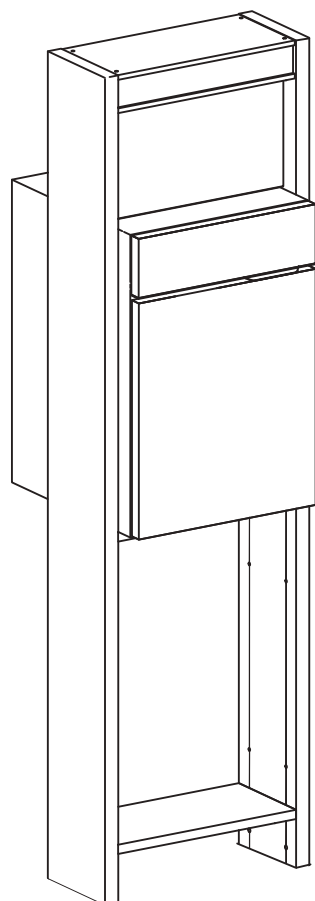
- 施主（オーナー）様と打ち合わせの上、宅配業者の方が目につきやすい場所に設置してください。
- 通行の妨げとなる場所、危険な高さ、不安定な場所には設置しないでください。
- 扉の開閉に必要なスペースを十分に確保してください。

! 施工について

- 取付作業は、施工業者等の専門家にお任せすることをお勧めします。
※2人以上での作業をお勧めします。
- 変更、改造は絶対におやめください。
- 開梱後に必ず同梱品の有無を確認してください。
- 垂直・水平に施工してください。故障や漏水の原因になります。
- 基礎工事は当社指定基礎寸法以上にしてください。
また、軟弱地盤でのコンクリート基礎埋め込み深さ、周囲幅は十分に取ってください。
- ポスト、サインなどの取り付けの際は、ビスの締め過ぎにご注意ください。
また、電動ドライバーをご使用の際は低速回転で締め付けてください。
- 36V以上の配線工事は必ず電気工事士にご依頼ください。
- ヴィコDB本体を差し込む際はポスト本体に傷がつかないように十分ご注意ください。
ヴィコDB本体を養生する際は、マスキングテープを使用頂き、本体塗装部や取手、宅配マークに直接養生テープなどを貼り付けしないでください。
塗装、宅配マークが剥がれる恐れがあります。
- ビス止め箇所は、指定のビスで全て確実に締結してください。
- 取付中にポストの投函口蓋、取出口蓋で手を挟まないようにご注意ください。
- ヴィコDB本体は高耐食溶融めっき鋼板に塗装を施していますが、キズ等により塗装がはがれるとサビの原因になりますので、取扱いには十分ご注意ください。

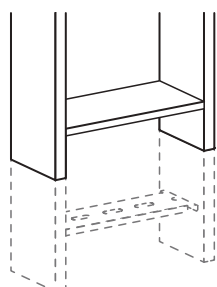
! 免責事項

- 施工説明書に記載されていない方法や、指定の部品を使用しない方法で施工されたことにより、事故や損害が生じた場合は、当社では責任を負えません。また、お客様が取付中に破損・故障した場合は商品保証の対象外となります。

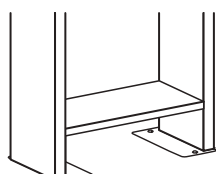


ヴィコDB
門柱スタンドH1600
(宅配ポストは別売)

埋込タイプ

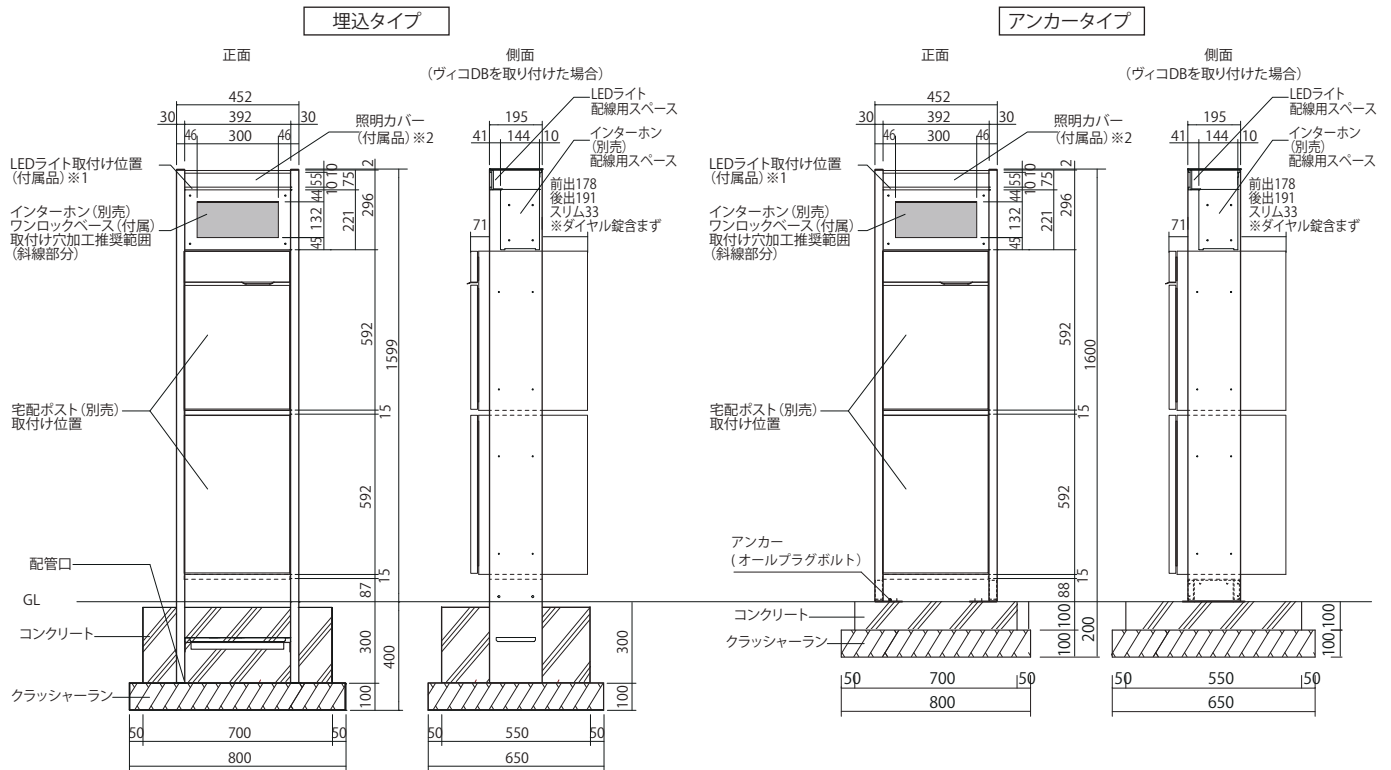


アンカータイプ



施工後は本書をお施主様へお渡しください。

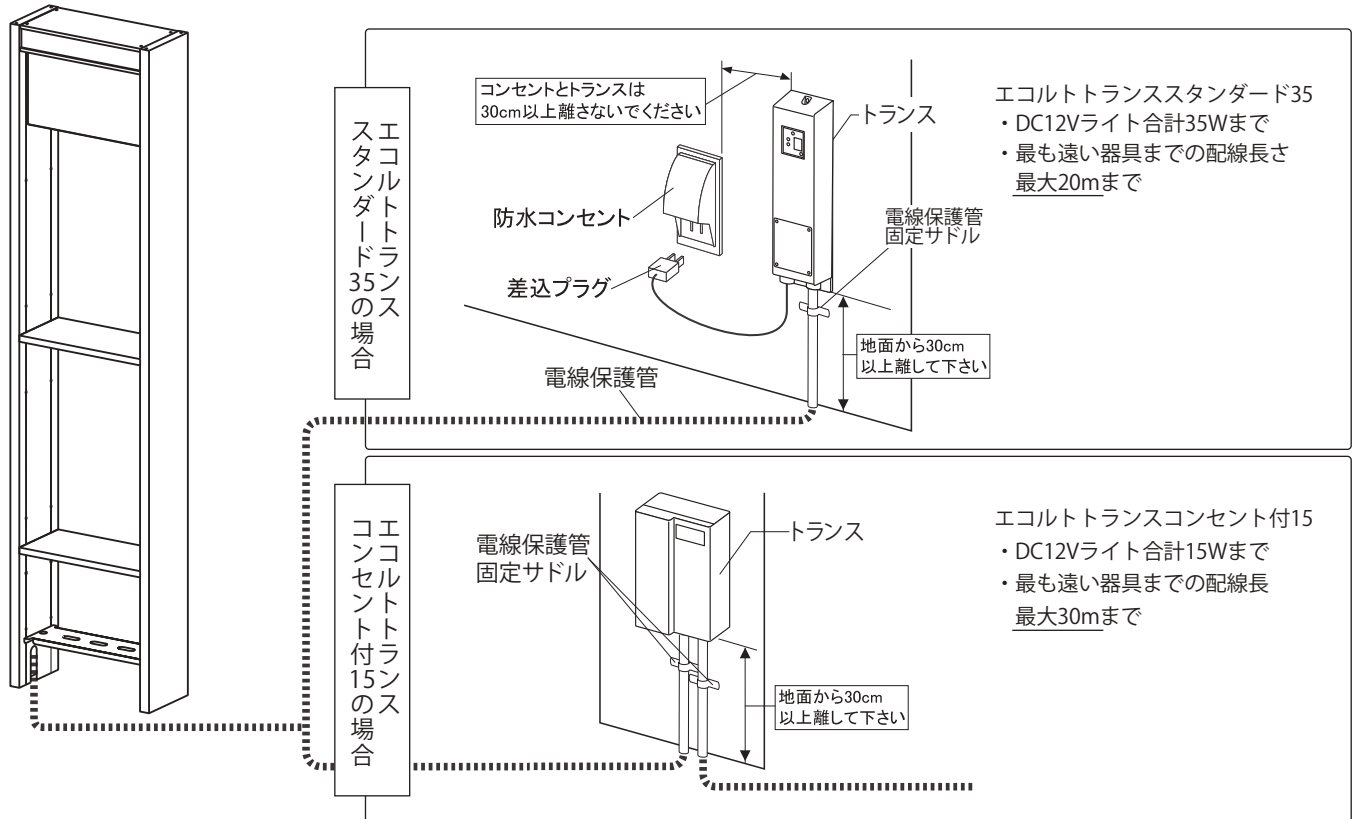
参考施工図 / 寸法図



配線図

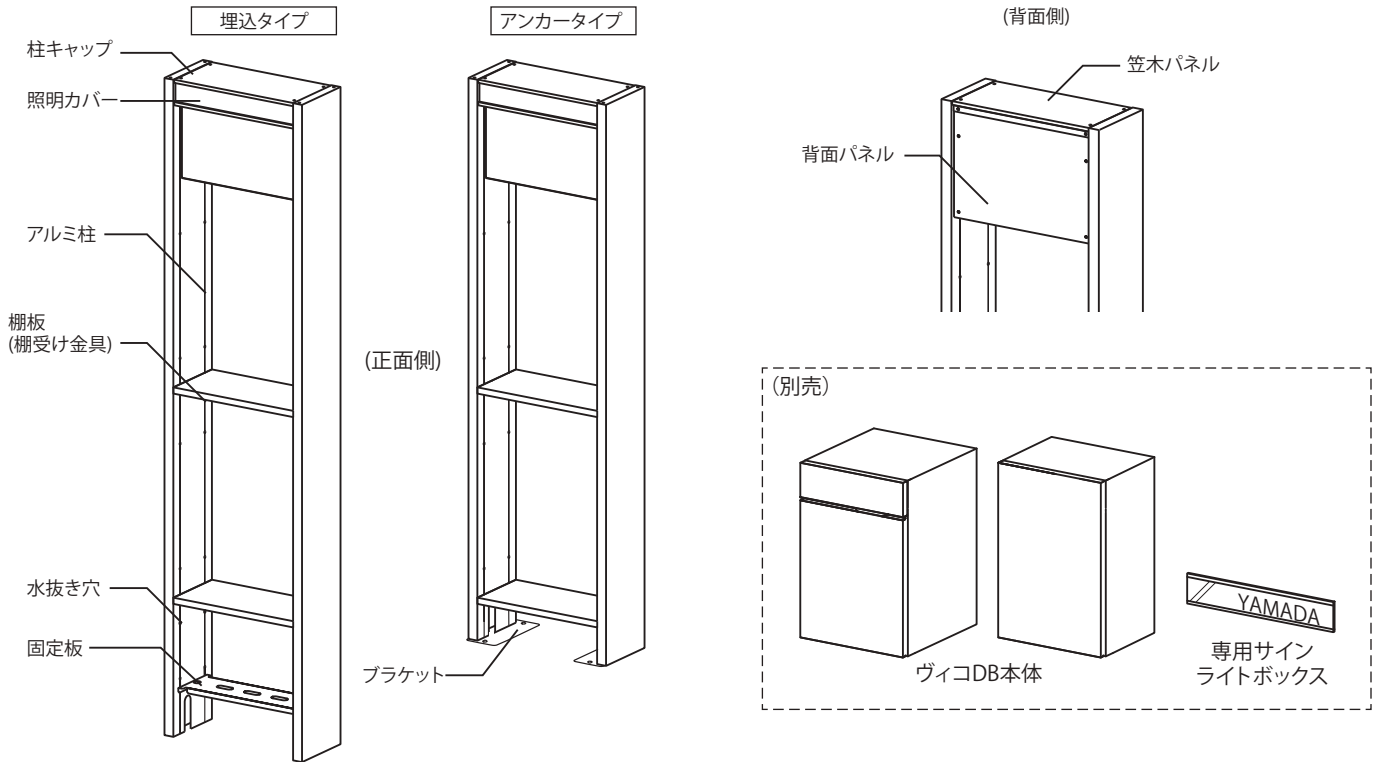
⚠ 配線上のご注意

- トランスに同梱している取付け・取扱説明書に従って工事を行ってください。
- 電源接続部の防水と絶縁は確実にしておこなってください。
 - ※不完全な場合感電、火災や不点灯の原因となります。
 - ※差込プラグは設置の最後に接続してください。
 - ※埋込配線を行う場合はメンテナンス性を考え必ず配管施工を行ってください。
 - ※上記以上で配線した場合、明るさに差が生じたり点灯しない事があります。

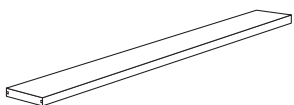

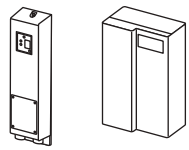


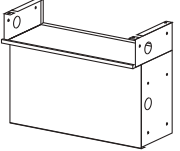


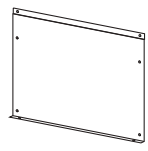




各部の名称と同梱内容

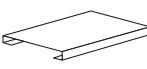
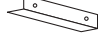










作業をする前に、梱包されている内容をお確かめください。



■ ヴィコDB 門柱スタンド H1600

梱包 ①	 アルミ柱		梱包 ②	 LEDライト	 エコルト ケーブルN 10m	 エコルトトランス スタンダード35 or コンセント付15
	埋込	L1900 2		埋込	1	1
アンカー	L1600 2	アンカー	1	1	1	1

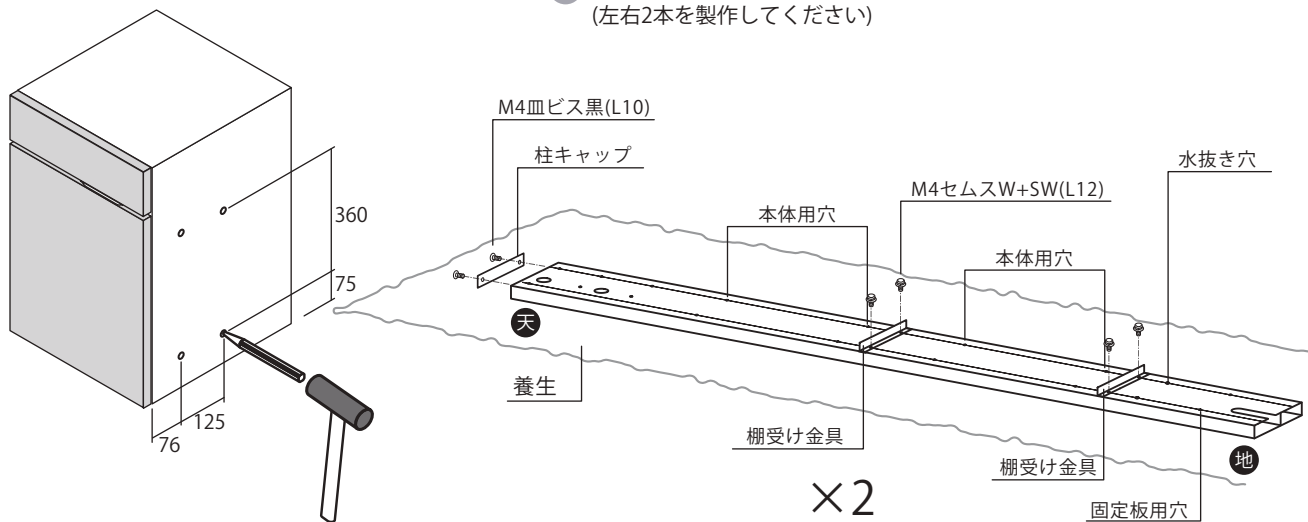
梱包 ③	 ユニットボックス	 笠木パネル	 照明カバー	 背面パネル	 ワンロックベース (ビス付)	 M4セムス W+SW L10	 M4 スリムヘッド ネジ黒 L10	 ムツミST10 ワイヤー ステッカー
	埋込	1	1	1	1	12	10	4
アンカー	1	1	1	1	1	12	10	4
						ユニット ボックス	笠木パネル 背面パネル	LED 固定用

梱包 ④	 棚板	 棚受け 金具	 柱キャップ	 固定板	 M4トラス ビスL12	 M4防水 ワッシャー	 M4皿ビス 黒L10	 M4セムス W+SW L12	 ブラケット	 オールプラグボルト AS-840S (L45)	 ワッシャー 外Φ26 内Φ8.5	 M6ナベビス黒 M6ワッシャー黒
	埋込	2	4	2	1	16	16	4	12			
アンカー	2	4	2		16	16	4	8	2	4	4	各8
					本体	本体	柱キャップ	棚受け金具 固定板		ブラケット 底面	ブラケット 底面	ブラケット 側面

施工手順-1

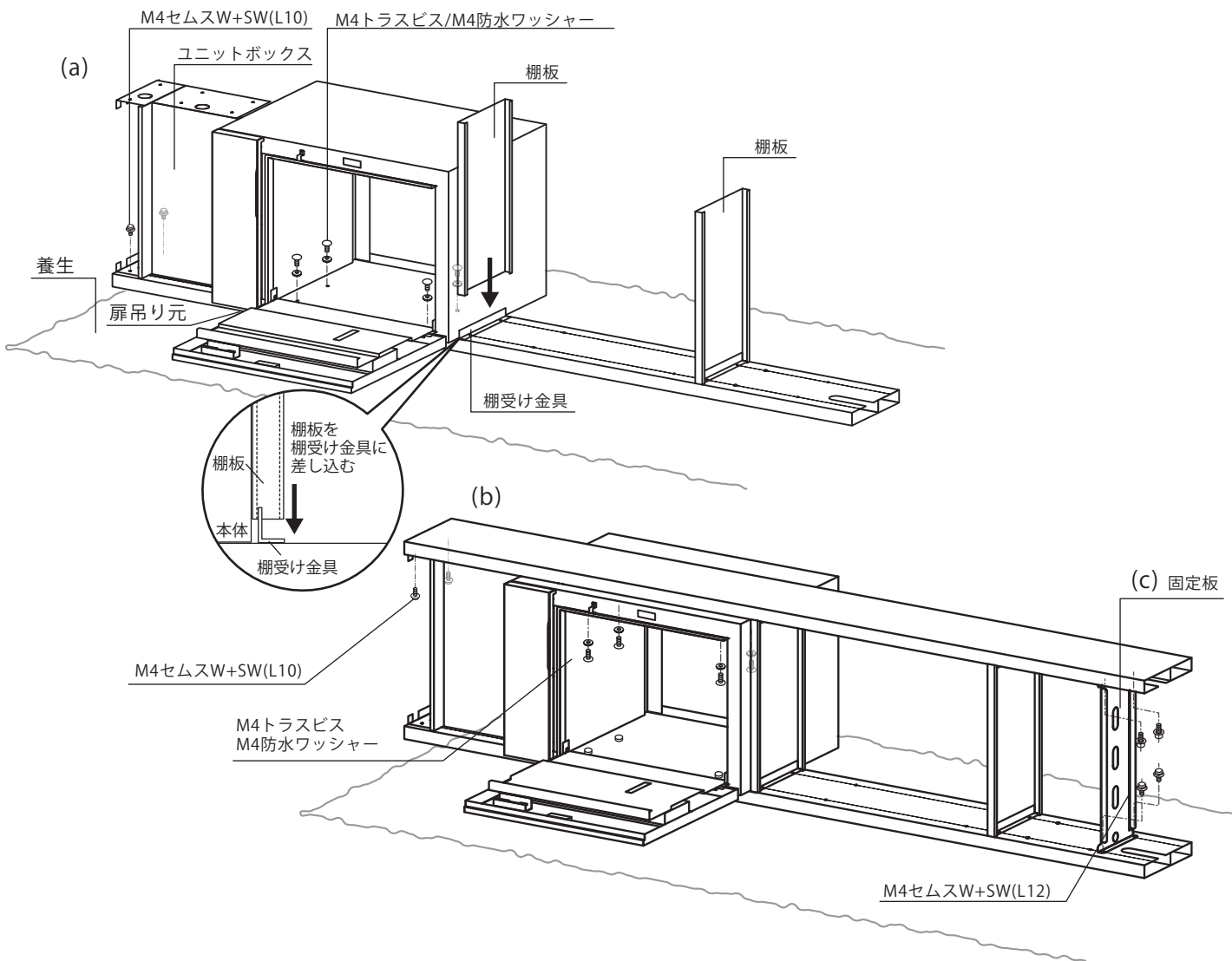
● 組立て前の準備をします

- ① ヴィコDB本体のノックアウト穴を打ち抜きます。
- ② 床面を養生した後アルミ柱に棚受け金具、柱キャップを仮止めます。(左右2本を製作してください)



● ポスト本体と門柱スタンドを固定します

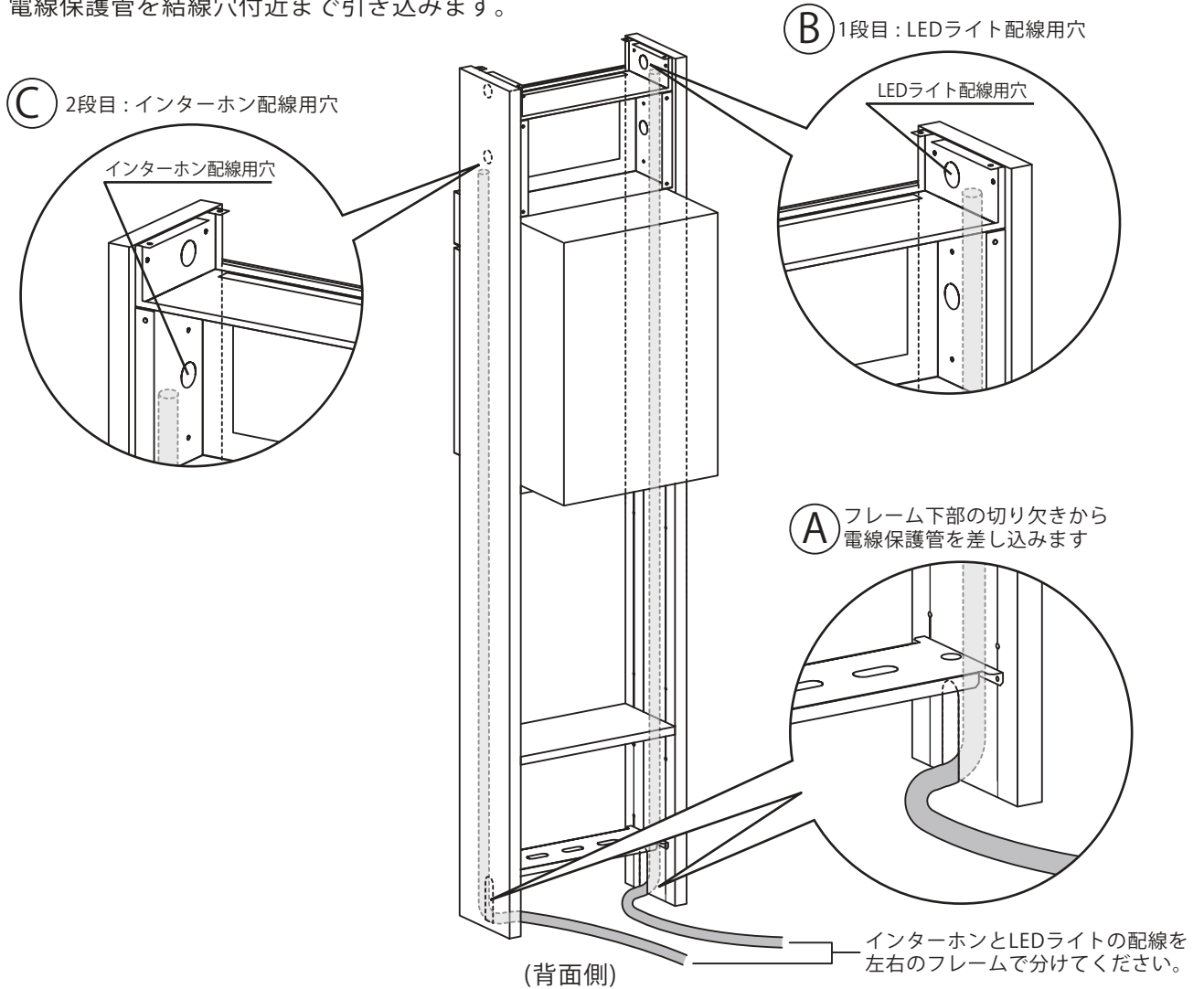
- ③ (a)扉の吊り元を下にしてアルミ柱と本体・ユニットボックスをビス固定し棚板を差し込みます。
(b)次に反対側の柱を取り付け、(c)最後に固定板を取り付けます。
・ビスの本締めは最後に行ってください。
・ドライバーなどでビス穴を位置決めすると作業がスムーズです。



施工手順-2

●電線保護管を引き込みます

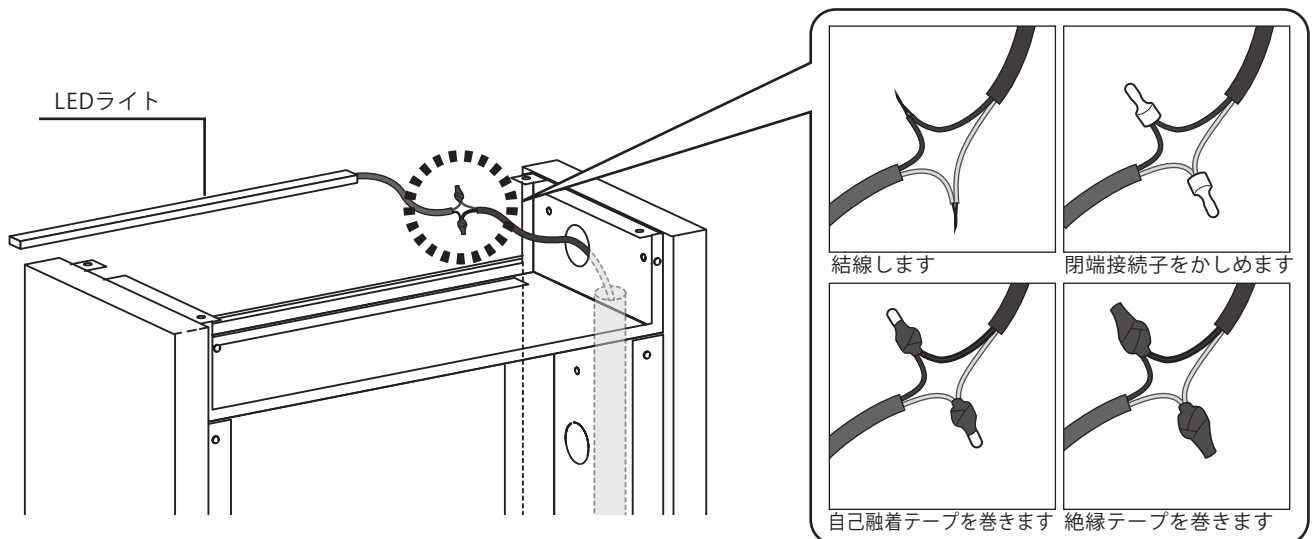
- ① 電線保護管を結線穴付近まで引き込みます。



●LEDライトを配線します。

- ① LEDライトをエコルトケーブルと結線します。

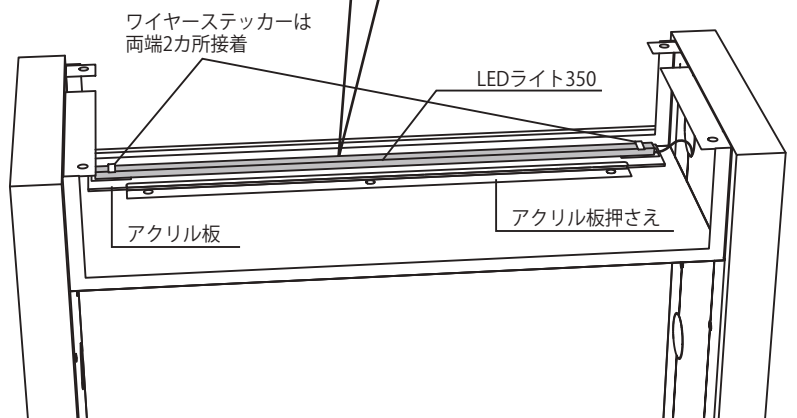
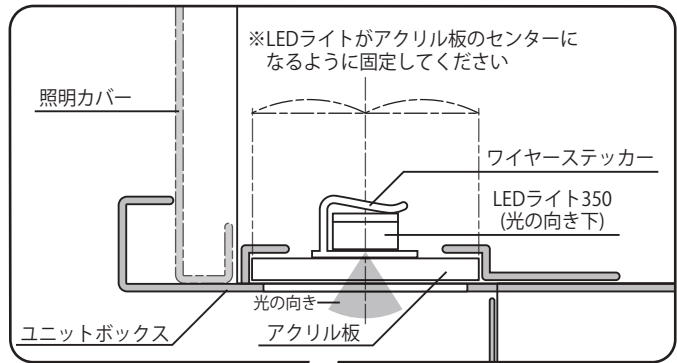
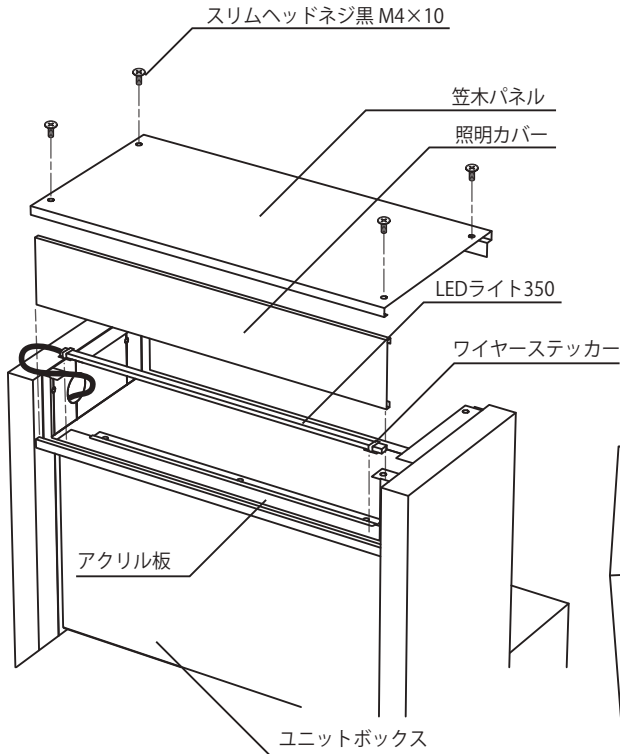
閉端接続子、自己融着テープ、絶縁テープをご用意頂き、防水処理を行ってください。



施工手順-3

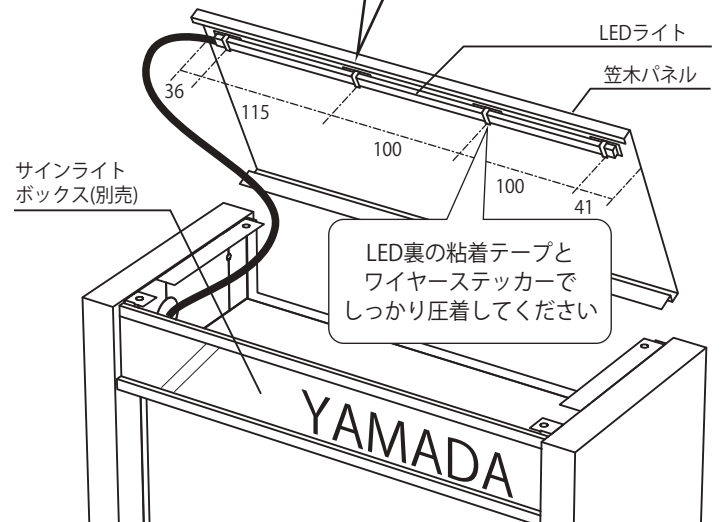
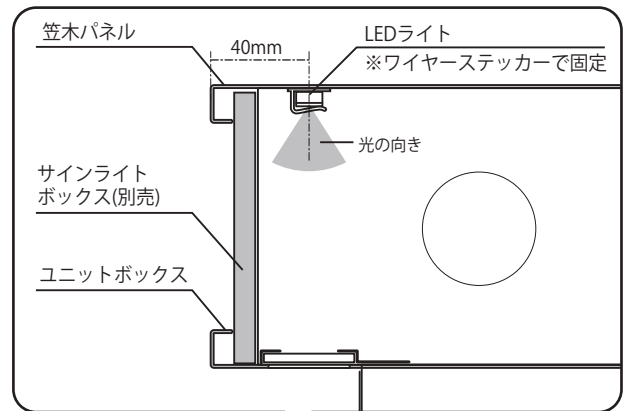
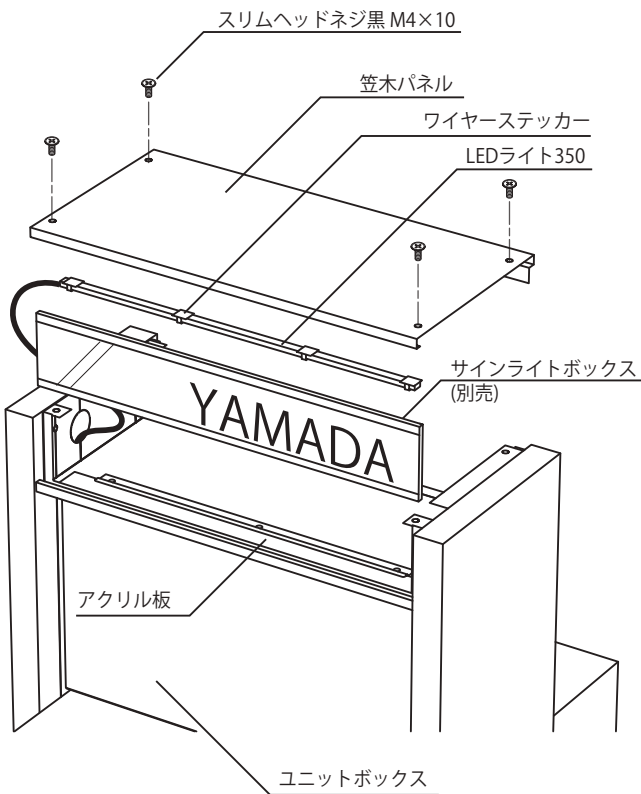
間接照明の場合（標準付属）

- LEDライト・照明カバー・笠置パネルを取り付けます。



ライトボックスの場合（別売）

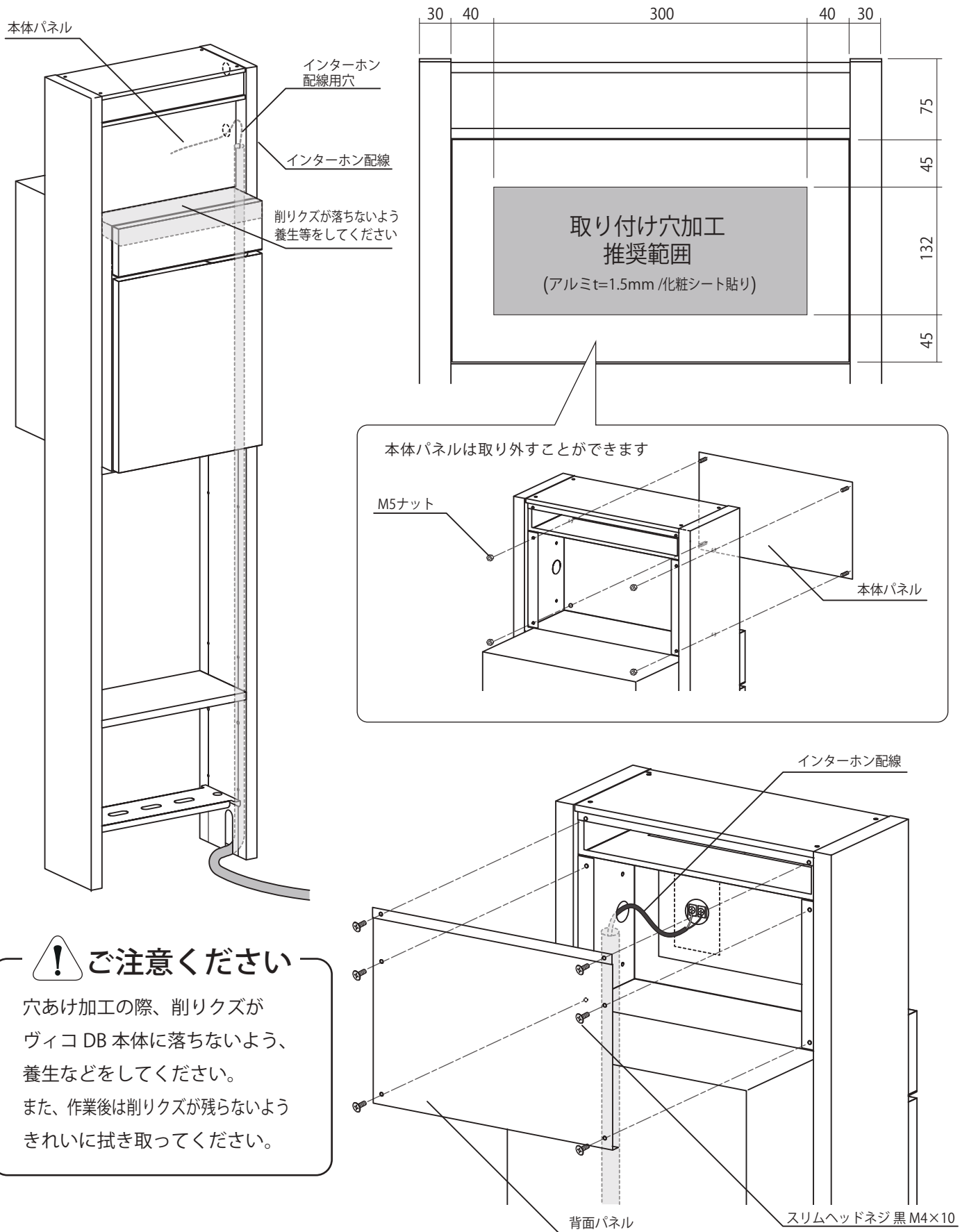
- LEDライト・サインライトボックス(別売)
・笠置パネルを取り付けます。
※付属の照明カバーは使用しません。



施工手順-4

●インターホン・サインを取り付けます

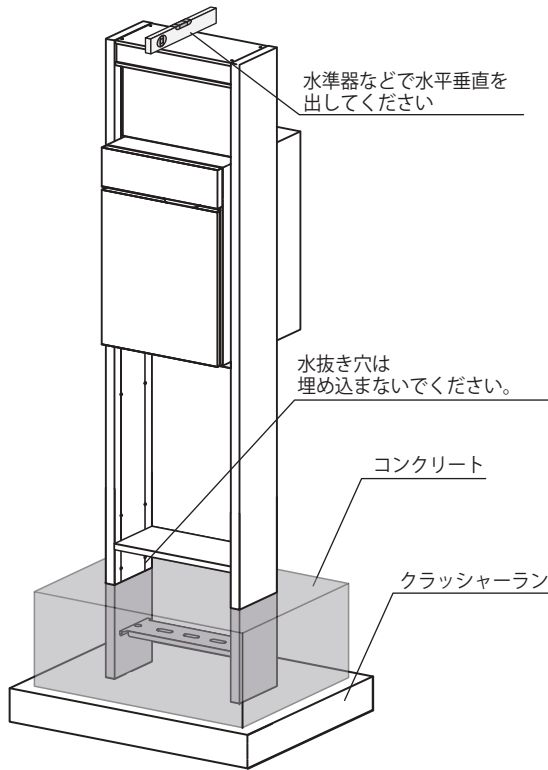
本体パネルの取り付け穴加工推奨範囲内で、インターホン・サインを取り付け、背面パネルを固定します。



●コンクリートで埋設、またはコンクリート基礎に固定します

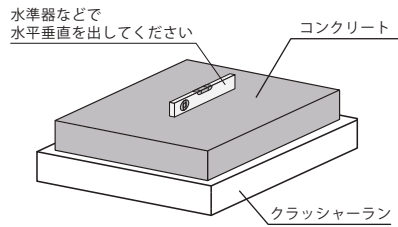
埋込タイプ

設置場所を掘削し、クラッシャーランを敷き固めてください。
門柱スタンドを水平に設置し、コンクリートで固定してください。

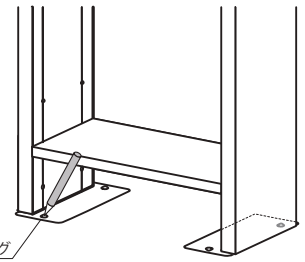


アンカータイプ

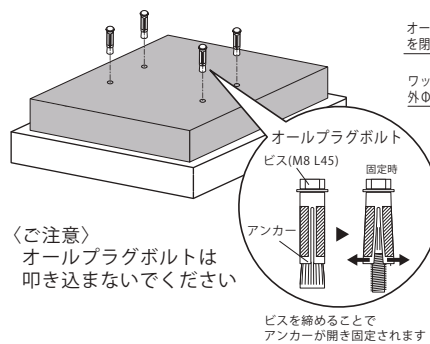
① 設置場所を掘削し、クラッシャーランを敷き固めてコンクリートで基礎をつくります。



② 設置場所に組立が完了した門柱スタンドを仮置きし、アンカー用穴位置をマーキングしてください。

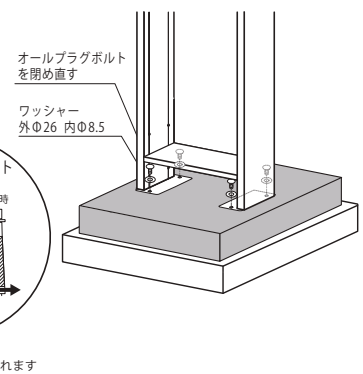


③ コンクリートにアンカー用の下穴(φ14mm深さ45mm)を開け、オールプラグボルトを取り付け、ビスを外してください。



〈ご注意〉
オールプラグボルトは
叩き込まないでください

④ ブラケットと床面を固定してください。



施工後の確認

- 各部のビスのゆるみはないですか？
- 扉の開閉に不都合はございませんか？
- 施解錠、なつ印が正常に行えますか？
- 取扱説明書、施工説明書をお施主様にお渡しし、使用方法やメンテナンスについて説明しましたか？

故障かな？と思ったら

症状	点検項目	対応方法
なつ印ができない	印鑑のインクが切れていませんか？	印鑑のインクを補充してください。
宅配ボックスが解錠できない	サイズオーバーの荷物が入っていませんか？	扉を押ししたり、本体をゆすったりした後、解錠操作をしてください。

お手入れ方法

使用状況や経年によって、サビが発生する可能性があります。定期的なメンテナンスをして頂きますようお願いいたします。
油汚れなどは、水で薄めた中性洗剤を布に染み込ませ、軽く拭き取ってください。

⚠️ ご注意

- 本商品は高耐食溶融めっき鋼板に塗装を施していますが、キズ等により塗装がはがれるとサビの原因になりますので、取扱いには十分ご注意ください。
- 研磨剤入りのクレンザー等は本体表面を傷つける恐れがありますのでご使用しないでください。
- 本体を塩酸等の酸類で洗わないでください。サビの原因となります。
- シンナーや塩酸系の溶剤は、ポスト本体の塗装をはがす恐れがあるためご使用しないでください。

●販売元

株式会社 **ユニソン**

〒473-0925 愛知県豊田市駒場町藤池17番1
HPアドレス <http://www.unison-net.com>

<日本製>